

Ficha técnica

Válvulas solenoides de 2/2 vias de operação direta

Tipo EV210B



A EV210B cobre uma ampla linha de válvulas solenoides de 2/2 vias de operação direta para uso universal.

A EV210B é uma válvula muito robusta com alto desempenho e pode ser utilizada em todos os tipos e condições de trabalho, até mesmo nas mais adversas aplicações industriais, tais como controle e fechamento.

Características e versões:

- Para água, óleo, ar comprimido e meios neutros similares.
- Faixa de fluxo: 0 – 8 m³/h
- Pressão diferencial: 0 – 30 bar
- Temperatura do meio: -30 a 140 °C
- Temperatura ambiente: Até 80 °C
- Grau de proteção: Até IP67
- Conexões de rosca: G 1/8 – G 1
- DN 1.5 – 25
- Viscosidade: Até 50 cSt
- A válvula pode ser usada para vácuo
- Versão EV210B em latão para água, óleo, ar comprimido e meios neutros similares
- Versão EV210 em aço inoxidável para líquidos e gases neutros e agressivos.
- Também disponível com conexão NPT.

**Corpo da válvula em latão
EV210B, NF**


Con- ex. ISO 228/1	Material de ve- dação	Diâmet- ro do orifício	Valor k _v [m ³ /h]	Pressão diferencial mín. a máx. [bar]/ tipo de bobina ²⁾						Temperatura do meio mín. a máx. [°C]	Código		
				BA 9 [W c.a]	BA 15 [W c.c]	BD 15 [W c.a]	BB 10 [W c.a]	BB 18 [W c.c]	BG 12 [W c.a]			BG 20 [W c.c]	
G 1/8	EPDM ¹⁾	1.5	0.08	0 - 30	0 - 30	0 - 30	0 - 30	0 - 30	0 - 30	0 - 30	-30 - 120	032U5701	
	FKM		0.08	0 - 30	0 - 30	0 - 30	0 - 30	0 - 30	0 - 30	0 - 30	-10 - 100	032U5702	
	FKM	2.0	0.15	0 - 30	0 - 20	0 - 30	0 - 30	0 - 30	0 - 30	0 - 30	-10 - 100	032U5704	
	EPDM ¹⁾		3.0	0.30	0 - 15	0 - 9	0 - 24	0 - 20	0 - 13	0 - 30	0 - 25	-30 - 120	032U5705
	FKM	0.30		0 - 15	0 - 9	0 - 24	0 - 20	0 - 13	0 - 30	0 - 25	-10 - 100	032U5706	
	G 1/4	FKM	1.5	0.08	0 - 30	0 - 30	0 - 30	0 - 30	0 - 30	0 - 30	0 - 30	-10 - 100	032U3629
EPDM ¹⁾		2.0		0.15	0 - 30	0 - 20	0 - 30	0 - 30	0 - 30	0 - 30	0 - 30	-30 - 120	032U5707
FKM			0.15	0 - 30	0 - 20	0 - 30	0 - 30	0 - 30	0 - 30	0 - 30	-10 - 100	032U5708	
EPDM ¹⁾		3.0	0.30	0 - 15	0 - 9	0 - 24	0 - 20	0 - 13	0 - 30	0 - 25	-30 - 120	032U5709	
FKM			0.30	0 - 15	0 - 9	0 - 24	0 - 20	0 - 13	0 - 30	0 - 25	-10 - 100	032U5710	
EPDM ¹⁾		4.5	0.55	0 - 8	0 - 3.5	0 - 12	0 - 10	0 - 4.5	0 - 13	0 - 9	-30 - 120	032U3600	
FKM			0.55	0 - 8	0 - 3.5	0 - 12	0 - 10	0 - 4.5	0 - 13	0 - 9	-10 - 100	032U3601	
EPDM ¹⁾		6.0	0.70	0 - 2.5	0 - 1.0	0 - 3.3	0 - 4.0	0 - 2.0	0 - 6	0 - 4.5	-30 - 120	032U3602	
FKM			0.70	0 - 2.5	0 - 1.0	0 - 3.3	0 - 4.0	0 - 2.0	0 - 6	0 - 4.5	-10 - 100	032U3603	
G 3/8		EPDM ¹⁾	3.0	0.30	0 - 15	0 - 9	0 - 24	0 - 20	0 - 13	0 - 30	0 - 25	-30 - 120	032U3642
		FKM		0.30	0 - 15	0 - 9	0 - 24	0 - 20	0 - 13	0 - 30	0 - 25	-10 - 100	032U3643
		EPDM ¹⁾	4.5	0.55	0 - 8	0 - 3.5	0 - 12	0 - 10	0 - 4.5	0 - 13	0 - 9	-30 - 120	032U3605
	FKM	0.55		0 - 8	0 - 3.5	0 - 12	0 - 10	0 - 4.5	0 - 13	0 - 9	-10 - 100	032U3606	
	EPDM ¹⁾	6.0	0.70	0 - 2.5	0 - 1.0	0 - 3.3	0 - 4.0	0 - 2.0	0 - 6	0 - 4.5	-30 - 120	032U3607	
	FKM		0.70	0 - 2.5	0 - 1.0	0 - 3.3	0 - 4.0	0 - 2.0	0 - 6	0 - 4.5	-10 - 100	032U3608	
	EPDM ¹⁾	8.0	1.00	0 - 1.5	0 - 0.5	0 - 2.0	0 - 2.0	0 - 1.2	0 - 3	0 - 2.5	-30 - 120	032U3609	
	FKM		1.00	0 - 1.5	0 - 0.5	0 - 2.0	0 - 2.0	0 - 1.2	0 - 3	0 - 2.5	-10 - 100	032U3610	
	EPDM ¹⁾	10.0	1.50	0 - 0.8	0 - 0.3	0 - 1.1	0 - 1.2	0 - 0.6	0 - 1.6	0 - 1.3	-30 - 120	032U3611	
	FKM		1.50	0 - 0.8	0 - 0.3	0 - 1.1	0 - 1.2	0 - 0.6	0 - 1.6	0 - 1.3	-10 - 100	032U3612	
	EPDM ¹⁾	15.0	2.50	0 - 0.25	-	0 - 0.4	0 - 0.3	0 - 0.15	0 - 0.45	0 - 0.4	-30 - 120	032U3613	
	FKM		2.50	0 - 0.25	-	0 - 0.4	0 - 0.3	0 - 0.15	0 - 0.45	0 - 0.4	-10 - 100	032U3614	
	G 1/2	EPDM ¹⁾	8.0	1.00	0 - 1.5	0 - 0.5	0 - 2.0	0 - 2.0	0 - 1.2	0 - 3	0 - 2.5	-30 - 120	032U3615
		FKM		1.00	0 - 1.5	0 - 0.5	0 - 2.0	0 - 2.0	0 - 1.2	0 - 3	0 - 2.5	-10 - 100	032U3616
EPDM ¹⁾		10.0	1.50	0 - 0.8	0 - 0.3	0 - 1.1	0 - 1.2	0 - 0.6	0 - 1.6	0 - 1.3	-30 - 120	032U3617	
FKM			1.50	0 - 0.8	0 - 0.3	0 - 1.1	0 - 1.2	0 - 0.6	0 - 1.6	0 - 1.3	-10 - 100	032U3618	
EPDM ¹⁾		15.0	2.85	0 - 0.25	-	0 - 0.4	0 - 0.3	0 - 0.15	0 - 0.45	0 - 0.4	-30 - 120	032U3619	
FKM			2.85	0 - 0.25	-	0 - 0.4	0 - 0.3	0 - 0.15	0 - 0.45	0 - 0.4	-10 - 100	032U3620	
G 3/4	EPDM ¹⁾	20.0	4.50	-	-	-	0 - 0.28	0 - 0.12	0 - 0.4	0 - 0.35	-30 - 120	032U3621	
	FKM		4.50	-	-	-	0 - 0.28	0 - 0.12	0 - 0.4	0 - 0.35	-10 - 100	032U3622	
G 1	EPDM ¹⁾	25.0	8.00	-	-	-	0 - 0.25	0 - 0.09	0 - 0.35	0 - 0.2	-30 - 120	032U3623	
	FKM		8.00	-	-	-	0 - 0.25	0 - 0.09	0 - 0.35	0 - 0.2	-10 - 100	032U3624	

¹⁾ Vapor de baixa pressão de 140 °C / 3.6 bar, orifício DN 1.5 - 4.5.

- Vapor de baixa pressão: DN 1.5 - 3 Usar bobina tipo BB ou BG.
 DN 4.5 Usar bobina tipo BG.

²⁾ A faixa de pressão pode ser estendida para usar em um vácuo grosso, normalmente até 99% de vácuo (10 mbar), dependendo da aplicação.

Ficha técnica | Válvulas solenoides de 2/2 vias de operação direta, Type EV210B
Dados técnicos, EV210 NF

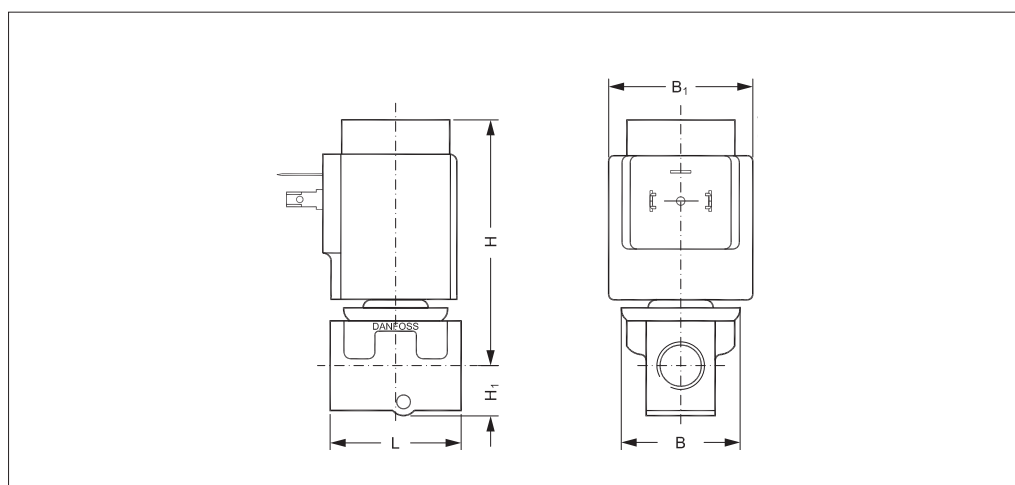

Tipo	EV210B 1.5 – EV210B 2	EV210B 3 – EV210B 4.5	EV210B 6	EV210B 8 – EV210B 10	EV210B 15	EV210B 20	EV210B 25
Tempo de abertura [ms] ¹⁾	10	20	20	20	30	40	40
Tempo de fechamento [ms] ¹⁾	20	20	20	30	50	50	70
Pressão de teste máx. [bar]	50	50	50	50	12	12	12

¹⁾ Os tempos são indicativos e aplicáveis à água. Os tempos exatos dependerão das condições de pressão.

Instalação	Opcional, mas recomenda-se instalação na vertical.		
Estanqueidade	Internamente: Melhor que 8.3 x 10 ⁻² mbar l/seg (5 cm ³ de ar por min.) Externamente: Melhor que 1 x 10 ⁻³ mbar l/seg (100% H ₂)		
Temperatura ambiente	Máx. 80 °C (dependendo do tipo de bobina)		
Viscosidade	Máx. 50 cSt		
Materiais	Corpo da válvula	Latão	Número 2.0402
	Núcleo	Aço inoxidável	Número 1.4105 / ASIS 430FR
	Torre	Aço inoxidável	Número 1.4306 / ASIS 304L
	Núcleo fixo	Aço inoxidável	Número 1.4105 / ASIS 430FR
	Molas	Aço inoxidável	Número 1.4306 / ASIS 301
	Material de vedação: Ver dados específicos na tabela.		

Dimensões e peso

Tipo	Peso bruto do corpo da válvula sem bobina [kg]	L [mm]	B [mm]	B ₁ [mm]			H ₁ [mm]	H [mm]
				Tipo de bobina BA / BD	Tipo de bobina BB / BE	Tipo de bobina BG		
EV210B 1.5 / EV210B 2B, NC	0.15	35	34	32	46	67	12	70
EV210B 3 / EV210B 4.5, NC	0.20	38	34	32	46	67	11	70
EV210B 6B, NC	0.22	46	34	32	46	67	16	73
EV210B 8 / EV210B 10B, NC	0.29	49	34	32	46	67	16	73
EV210B 15B, NC	0.45	58	53	32	46	67	13	93
EV210B 20B, NC	1.10	90	58	32	46	67	18	92
EV210B 25B, NC	1.10	90	58	32	46	67	23	96

Dimensões


Ficha técnica | Válvulas solenoides de 2/2 vias de operação direta, Type EV210B
Corpo da válvula em latão EV210B, NA


Conex. ISO 228/1	Material de vedação	Diâmetro do orifício	Valor k_v [m ³ /h]	Pressão diferencial mín. a máx. [bar]/ tipo de bobina ²⁾							Temperatura do meio mín. a máx. [°C]	Código
				BA 9 [W c.a.]	BA 15 [W c.c.]	BD 15 [W c.a.]	BB 10 [W c.a.]	BB 18 [W c.c.]	BG 12 [W c.a.]	BG 20 [W c.c.]		
G 1/8	EPDM ¹⁾	1.5	0.08	0 – 30	0 – 30	0 – 30	0 – 30	0 – 30	0 – 30	0 – 30	-30 – 120	032U3630
G 1/8	FKM	1.5	0.08	0 – 30	0 – 30	0 – 30	0 – 30	0 – 30	0 – 30	0 – 30	-10 – 100	032U3631
G 1/8	EPDM ¹⁾	2.0	0.15	0 – 12	0 – 12	0 – 12	0 – 12	0 – 12	0 – 12	0 – 12	-30 – 120	032U3632
G 1/8	FKM	2.0	0.15	0 – 12	0 – 12	0 – 12	0 – 12	0 – 12	0 – 12	0 – 12	-10 – 100	032U3633
G 1/4	EPDM ¹⁾	2.0	0.15	0 – 12	0 – 12	0 – 12	0 – 12	0 – 12	0 – 12	0 – 12	-30 – 120	032U3636
G 1/4	FKM	2.0	0.15	0 – 12	0 – 12	0 – 12	0 – 12	0 – 12	0 – 12	0 – 12	-10 – 100	032U3637
G 1/4	EPDM ¹⁾	3.0	0.30	0 – 5	0 – 5	0 – 5	0 – 5	0 – 5	0 – 5	0 – 5	-30 – 120	032U3638
G 1/4	FKM	3.0	0.30	0 – 5	0 – 5	0 – 5	0 – 5	0 – 5	0 – 5	0 – 5	-10 – 100	032U3639
G 1/4	EPDM ¹⁾	4.5	0.55	0 – 2	0 – 2	0 – 2	0 – 2	0 – 2	0 – 2	0 – 2	-30 – 120	032U3640
G 1/4	FKM	4.5	0.55	0 – 2	0 – 2	0 – 2	0 – 2	0 – 2	0 – 2	0 – 2	-10 – 100	032U3641

¹⁾ Vapor de baixa pressão de 140 °C / 3.6 bar, orifício DN 1.5 – 4.5.

- Vapor de baixa pressão: DN 1.5 – 3 Usar bobina tipo BB ou BG.
DN 4.5 Usar bobina tipo BG

²⁾ A faixa de pressão pode ser estendida para usar em um vácuo grosso, normalmente até 99% de vácuo (10 mbar), dependendo da aplicação.

Dados técnicos, EV210 NA

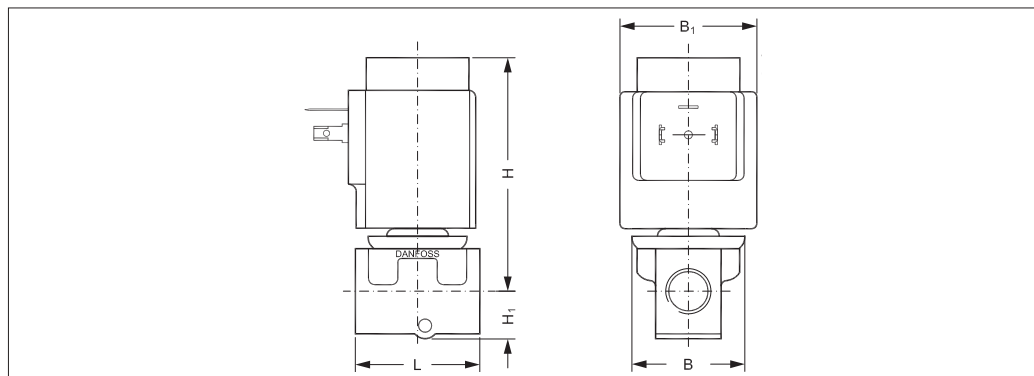
Tipo	EV210B 1.5 – EV210B 4.5
Tempo de abertura [ms] ¹⁾	20
Tempo de fechamento [ms] ¹⁾	20

¹⁾ Os tempos são indicativos e aplicáveis à água. Os tempos exatos dependerão das condições de pressão.

Instalação	Opcional, mas recomenda-se instalação na vertical.		
Pressão de teste máx.	50 bar		
Estanqueidade	Internamente: Melhor que 8.3 x 10 ⁻² mbar l/seg (5 cm ³ de ar por min.)		
	Externamente: Melhor que 1 x 10 ⁻³ mbar l/seg (100% He)		
Temperatura ambiente	Máx. 80 °C (dependendo do tipo de bobina, consulte dados para a bobina selecionada)		
Viscosidade	Máx. 50 cSt		
Materiais	Corpo da válvula	Latão	Número 2.0402
	Núcleo	Aço inoxidável	Número 1.4105 / AISI 430FR
	Torre	Aço inoxidável	Número 1.4306 / AISI 304L
	Núcleo fixo	Aço inoxidável	Número 1.4105 / AISI 430FR
	Molas	Aço inoxidável	Número 1.4310 / AISI 301
	Material de vedação	Consulte dados específicos da válvula	

Dimensões e peso

Tipo	Peso bruto do corpo da válvula sem bobina [kg]	L [mm]	B [mm]	B ₁ [mm]			H ₁ [mm]	H [mm]
				Tipo de bobina BA / BD	Tipo de bobina BB / BE	Tipo de bobina BG		
EV210B 1.5 / EV210B 2B, NO	0.15	35	34	32	46	67	12	70
EV210B 3 / EV210B 4.5, NO	0.20	38	34	32	46	67	11	70

Dimensões


Ficha técnica | Válvulas solenoides de 2/2 vias de operação direta, Type EV210B
Corpo da válvula em aço inoxidável EV210B, NF


Conex. ISO 228/1	Material de vedação	Valor k_v [m ³ /h]	Diâmetro do orifício	Pressão diferencial permissível [bar]						Temperatura do meio mín. a máx. [°C]	Código	
				BA 9 [W c.a.]	BA 15 [W c.c.]	BD 15 [W c.a.]	BB 10 [W c.a.]	BB 18 [W c.c.]	BG 12 [W c.a.]			BG 20 [W c.c.]
G 1/8	EPDM ¹⁾	0.15	2.0	0 – 30	0 – 20	0 – 30	0 – 30	0 – 30	0 – 30	0 – 30	-30 – 120	032U3647
G 1/8		0.30	3.0	0 – 15	0 – 9	0 – 24	0 – 20	0 – 13	0 – 30	0 – 25	-30 – 120	032U3649
G 1/4		0.15	2.0	0 – 30	0 – 20	0 – 30	0 – 30	0 – 30	0 – 30	0 – 30	-30 – 120	032U3651
G 1/4		0.30	3.0	0 – 15	0 – 9	0 – 24	0 – 20	0 – 13	0 – 30	0 – 25	-30 – 120	032U3653
G 1/8		0.55	4.5	0 – 8	0 – 3.5	0 – 12	0 – 10	0 – 4.5	0 – 13	0 – 9	-30 – 120	032U3655

¹⁾ Vapor de baixa pressão de 140 °C / 3.6 bar, orifício DN 1.5 – 4.5.
 - Vapor de baixa pressão: DN 1.5 – 3 Usar bobina tipo BB ou BG.
 DN 4.5 Usar bobina tipo BG

Dados técnicos, aço inoxidável

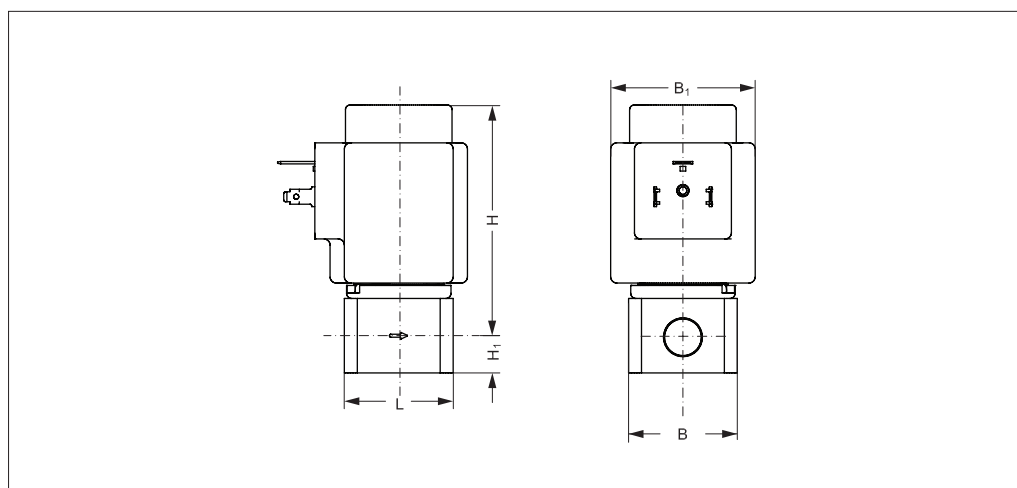
Tipo	EV210B 2.0 – EV210B 4.5
Tempo de abertura [ms] ¹⁾	20
Tempo de fechamento [ms] ¹⁾	20

¹⁾ Os tempos são indicativos e aplicáveis à água. Os tempos exatos dependerão das condições de pressão.

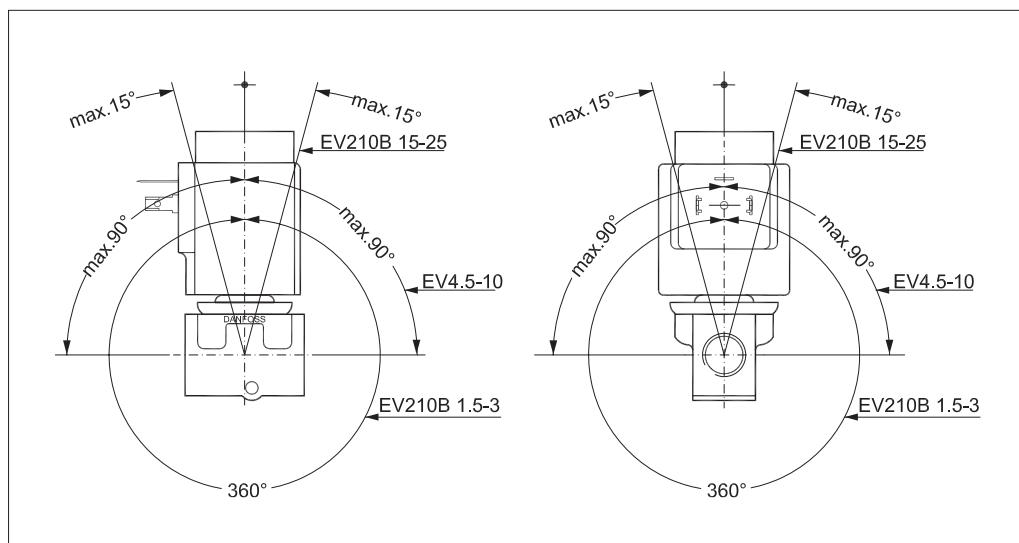
Instalação	Opcional, mas o sistema solenoide vertical é recomendado		
Pressão de teste máx.	50 bar		
Estanqueidade	Internamente: Melhor que 8.3 x 10 – 2 mbar l/seg (5 cm ³ de ar por min.) Externamente: Melhor que 1 x 10 – 3 mbar l/seg (100% He)		
Temperatura ambiente	Máx. 80 °C		
Viscosidade	Máx. 50 cSt		
Materiais	Corpo da válvula	Aço inoxidável	Número 1.4404 / AISI 316L
	Núcleo	Aço inoxidável	Número 1.4105 / AISI 430FR
	Torre	Aço inoxidável	Número 1.4306 / AISI 304L
	Núcleo fixo	Aço inoxidável	Número 1.4105 / AISI 430FR
	Molas	Aço inoxidável	Número 1.4310 / AISI 301
	Material de vedação	Consulte dados específicos da válvula	

Dimensões e peso

Tipo	Peso bruto do corpo da válvula sem bobina [kg]	L [mm]	B [mm]	B ₁ [mm]			H ₁ [mm]	H [mm]
				Tipo de bobina BA / BD	Tipo de bobina BB / BE	Tipo de bobina BG		
EV210B 2 / EV210B 3 / EV210B 4.5, NC	0.25	35	35	32	46	67	11.5	75

Dimensões


Ângulo de montagem



As bobinas abaixo podem ser usadas para a EV210B

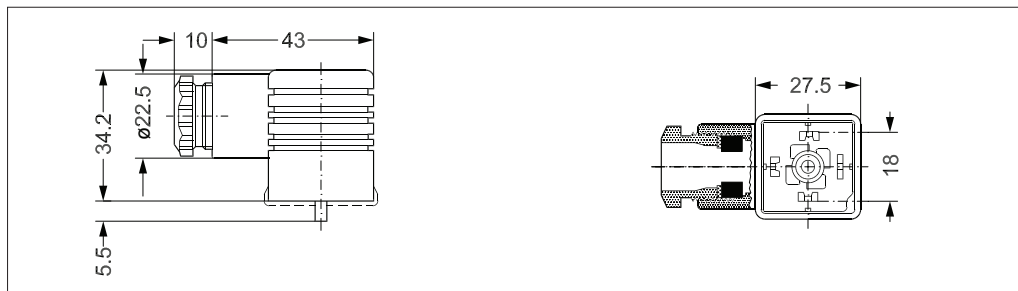
Bobina	Tipo	Consumo de energia	Grau de proteção	Características
	BA / BD, aparafusada	9 W c.a. 15 W c.c.	IP00 com conector do tipo lâmina	IP20 com tampa de proteção, IP65 com plugue do cabo
	BB, clip-on	10 W c.a. 18 W c.c.	IP00 com conector do tipo lâmina	IP20 com tampa de proteção, IP65 com plugue do cabo
	BE, clip-on	10 W c.a. 18 W c.c.	IP67	Com caixa terminal
	BG, clip-on	12 W c.a. 20 W c.c.	IP67	Com caixa terminal

Ficha técnica | Válvulas solenoides de 2/2 vias de operação direta, Type EV210B

Acessórios: Plugue do cabo



Aplicação	Código
Plugue do cabo (cinza) GDM 2011 de acordo com DIN 43650-A PG11	042N0156



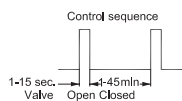
Temporizador eletrônico universal, tipo ETM



Aplicação	Tensão [V c.a.]	Para usar com bobina:	Temperatura ambiente [°C]	Código
Sincronização externa ajustável de 1 a 45 minutos com 1 a 15 segundos de dreno aberto. Com abertura manual (botão de teste). Conexão elétrica DIN 43650 A / EN 175 301-803-A	24 – 240	BA, BD, BB	-10 – 50	042N0185

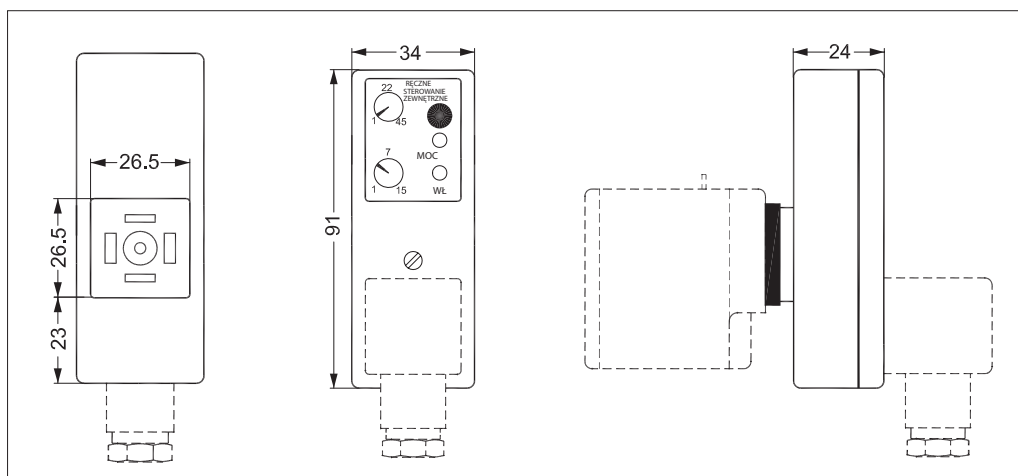
- Ajustes externos
- Leve e compacto
- Sincronização externa ajustável de 1 a 45 minutos com 1 a 15 segundos de dreno aberto.
- Temporizador adequado para todas as tensões de bobina de 24 – 240 V c.a.
- Diodos luminosos para indicação
- Tudo em uma única unidade
- Abertura manual (botão de teste)

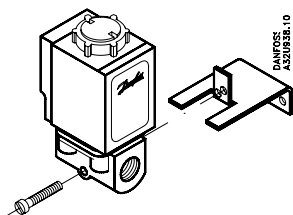
Dados técnicos



Tipo	ET 20 M
Tensão	24 – 240 V c.a. / 50 – 60 Hz.
Potência	Máx. 20 Watt
Grau de proteção	IP00, IP65 com conector de energia (plugue do cabo)
Conexão elétrica	Conector DIN (DIN 43650-A)
Faixa operacional	-10 – 50 °C
Função	Iniciar com pulso
Tempo de intervalo	1 – 45 min.
Tempo de abertura	1 – 15 seg.
Peso	0.084 kg

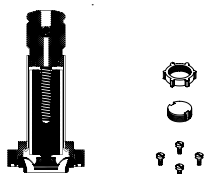
Dimensões



Suporte de montagem


Descrição	Código
Suporte	032U1040

Para EV210B 1.5 – 4.5B em conexão com tubos sintéticos e similares.

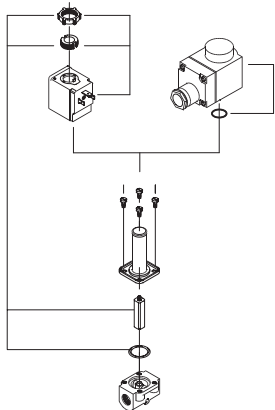
Kit de diafragma isolante para EV210B 1.5 – 4.5 NF


Material de vedação	Código
EPDM	042U1009
FKM	042U1010

Evita o acúmulo de contaminantes que podem bloquear o movimento do pistão. Permite o uso de um meio mais agressivo que normalmente ataca o pistão. Preenchido com gel; garante a operação após longos períodos de inatividade. O kit é adequado para tamanhos de orifícios de até DN 4.5 mm.


O kit consiste em:

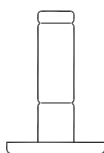
- Unidade de isolamento montada
- O-ring
- 4 parafusos
- Botão de bloqueio
- Porca para bobina

Kit de peças de reposição, NF


Tipo de válvula	Material de vedação	Código
EV210B 1.5, 2, 3, 4, 5	FKM	032U2003
	FKM	032U2011
EV210B 6, 8, 10	EPDM	032U2006
	FKM	032U2012
EV210B 15	EPDM	032U2013
	FKM	032U2014
EV210B 20	EPDM	032U2017
	FKM	032U2018
EV210B 25	EPDM	032U2019

O kit de peças de reposição consiste em:

- Botão de bloqueio
- Porca para a bobina
- Pistão com vedação e mola
- O-ring


Kit de peças de reposição, NA


Tipo de válvula	Material de vedação	Código
EV210B 1.5, 2, 3, 4, 5	FKM	032U2004
	EPDM	032U2005

O kit de peças de reposição consiste em:

- Tubo do pistão
- 2 O-rings



Função NF

Tensão de bobina desconectada (fechada):

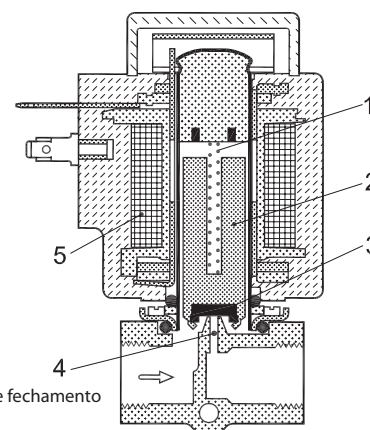
Quando a tensão da bobina (5) é desconectada, o pistão (2) com a vedação (3) é pressionado contra o orifício da válvula (4) pela mola de fechamento (1) e pela pressão do meio.

A válvula será fechada enquanto a tensão da bobina estiver desconectada.

Tensão de bobina conectada (aberta):

Quando a tensão é aplicada à bobina (5), o núcleo (2) com a vedação (3) é erguido e libera o orifício da válvula (4).

A válvula então é aberta para um fluxo livre e ficará aberta enquanto houver tensão na bobina.



- 1.Mola de fechamento
- 2.Pistão
- 3.Vedação
- 4.Orifício da válvula
- 5.Bobina

Função NA

Tensão de bobina conectada (aberta):

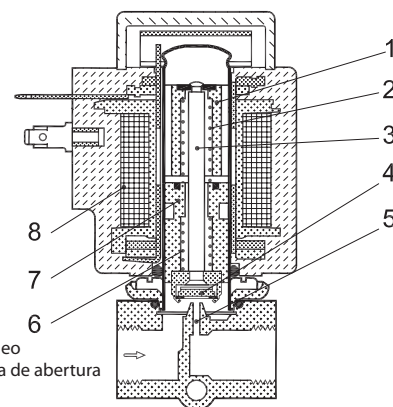
Quando a tensão da bobina (8) é desconectada, o orifício da válvula (5) se abre e a mola de abertura (2) eleva o eixo (3) com a vedação (4), liberando o orifício.

A válvula ficará aberta enquanto a tensão de alimentação da bobina estiver desconectada.

Tensão de bobina desconectada (fechada):

Quando a tensão é aplicada à bobina (8), o campo magnético abaixa o pistão da válvula (1) até tocar na base fixa (7). O eixo (3) com a vedação (4) é então pressionado para baixo contra o orifício da válvula (5) pela mola de fechamento (6).

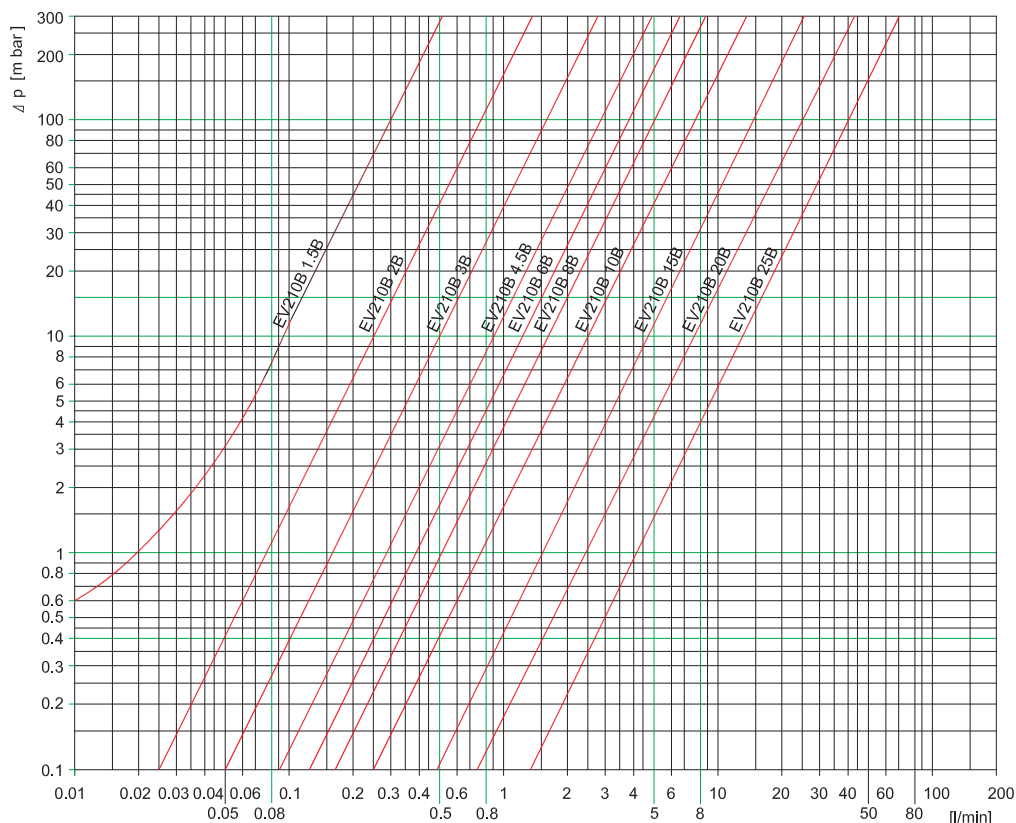
A válvula permanecerá fechada enquanto houver tensão na bobina.



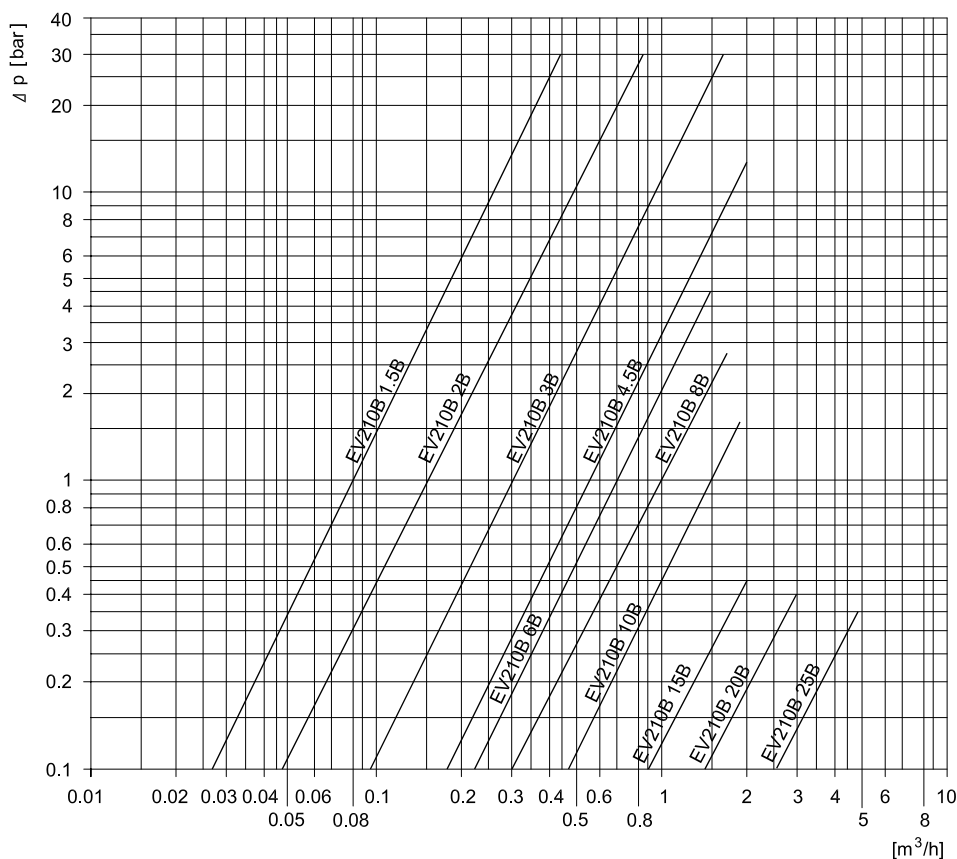
- 1.núcleo
- 2.Mola de abertura
- 3.Eixo
- 4.Vedação
- 5.Orifício da válvula
- 6.Mola de fechamento
- 7.Base fixada
- 8.Bobina

Diagramas de capacidade:

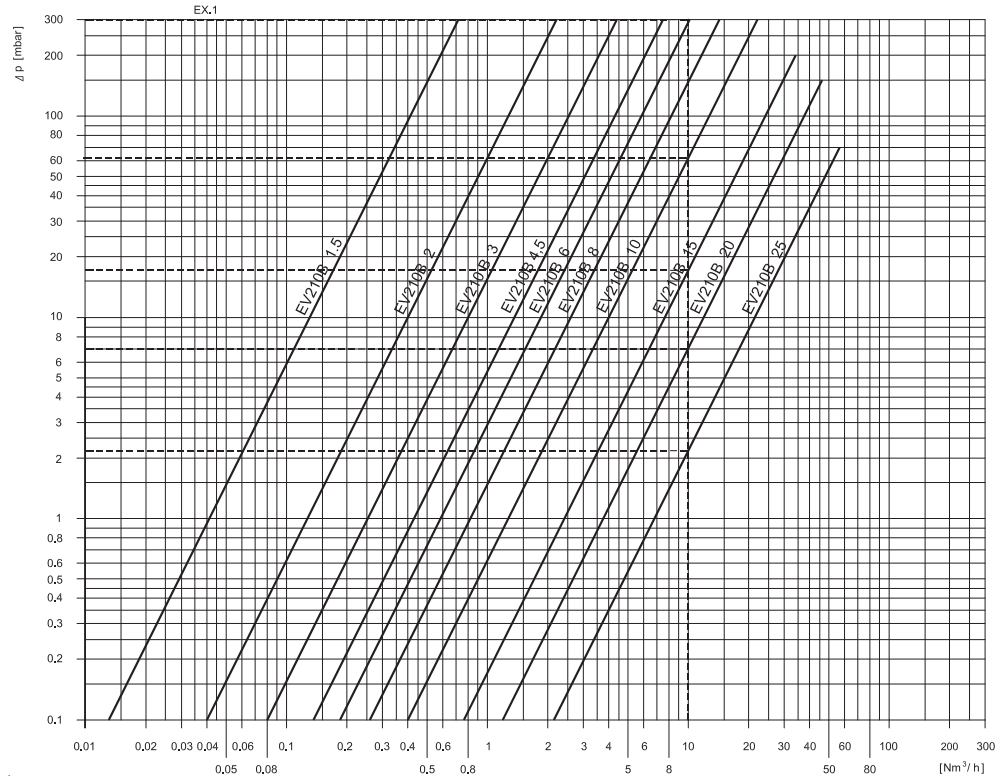
Exemplo, água a uma baixa pressão:
Capacidade da EV210B 1.5B à pressão diferencial de 10 bar. Aprox. 0.08 l/min



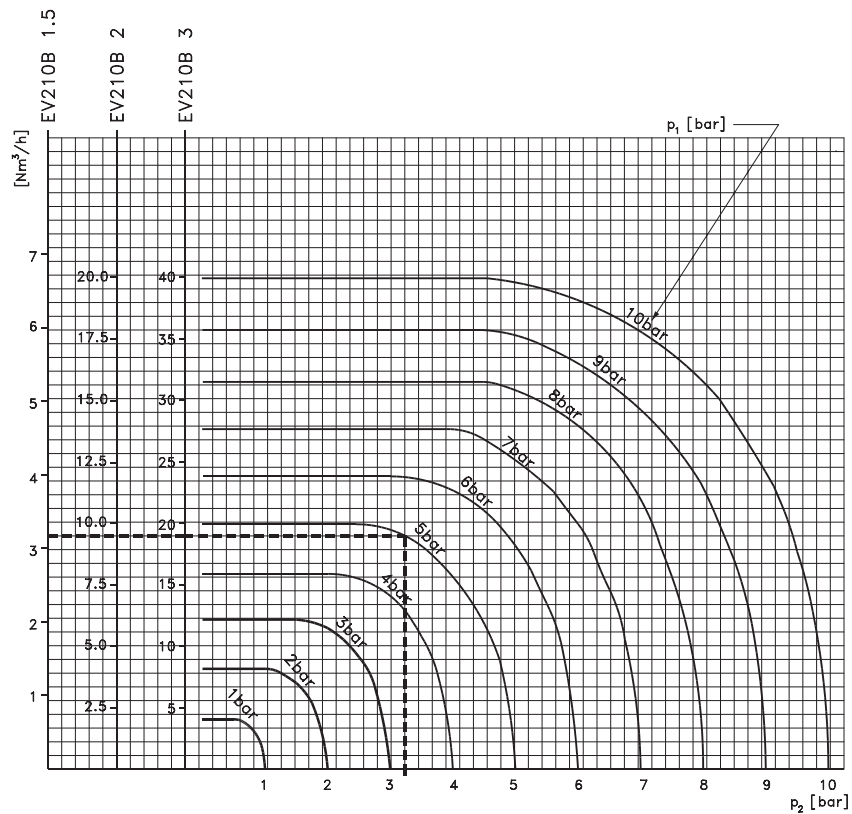
Exemplo, água a pressão mais elevada:
Capacidade para EV210B 3B a uma pressão diferencial de 0.5 bar. Aprox. 0.21 m³/h



Exemplo, ar a uma pressão mais baixa:
Capacidade da EV210B 15B à pressão
diferencial de 17 bar. Aprox. 10 Nm³/h



Exemplo, ar a uma pressão mais elevada:
Capacidade da EV210B 2B à pressão de entrada
(p_1) de 5 bar e pressão de saída (p_2) de 3.25
bar: Aprox. 9 Nm³/h



A Danfoss não aceita qualquer responsabilidade por possíveis erros constantes de catálogos, brochuras ou outros materiais impressos. A Danfoss reserva para si o direito de alterar os seus produtos sem aviso prévio. Esta determinação aplica-se também a produtos já encomendados, desde que tais alterações não impliquem mudanças às especificações acordadas. Todas as marcas registradas constantes deste material são propriedade das respectivas empresas. Danfoss e o logotipo Danfoss são marcas registradas da Danfoss A/S. Todos os direitos reservados.