

Ficha técnica

Bobinas solenoides



As bobinas e válvulas solenoides Danfoss geralmente são solicitadas separadamente para oferecer máxima flexibilidade, permitindo a seleção da combinação entre válvula e bobina para melhor atender suas necessidades.

O programa de bobina Danfoss consistem no sistema de fácil utilização Clip-On e bobinas tradicionais com fecho de rosca.

A Danfoss oferece uma ampla faixa de bobinas para aplicações específicas como por exemplo áreas perigosas ou de vapor. As bobinas estão disponíveis com as aprovações, como a EN60730-1, EEx/ATEX e UL.

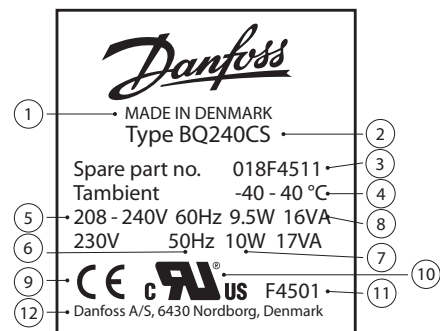
Características

- Bobinas encapsuladas com longa vida útil, mesmo sob condições extremas
- Bobinas padrão para CA ou CC
- Bobinas padrão de 12 V a 400 V, 50, 60 ou 50 / 60 Hz
- As bobinas podem ser instaladas sem o uso de ferramentas
- As bobinas podem ser removidas somente com o uso de ferramentas
- Bobinas padrão disponíveis com:
 - Plugues do cabo
 - Plugues industriais
 - Caixa de terminais
 - Cabo com 3 núcleos
 - Caixa de ligação
 - Luva do conduíte

Identificação da bobina

Os dados técnicos são impressos diretamente na bobina:

- ① País de origem
- ② Tipo de bobina
- ③ Peça de reposição nº (código nº)
- ④ Temperatura ambiente
(-40 – 40 °C = Faixa de temperatura ambiente entre -40 °C e +40 °C)
- ⑤ Tensão de alimentação [V]
- ⑥ Frequência [Hz]
- ⑦ Consumo de energia [W]
- ⑧ Consumo de energia [VA]
- ⑨ Marca CE
- ⑩ Bobina reconhecida UL
- ⑪ Número bruto de bobina
(F4501 = Número bruto de bobina 018F4501)
- ⑫ Ponto de contato



BA, Bobinas de alto desempenho


- Invólucro do plugue do cabo:
 - Versão IP00 com conectores de pá DIN 43650 A
 - Versão IP20 com tampa protetora
 - Versão IP65 com plugue do cabo
- Porca e fecho de encaixe incluído
- De acordo com:
 - Diretriz RoHS 2011/65/UE
 - Diretriz de baixa tensão 2014/35/UE
 - EN60730-1
 - EN60730-2-8

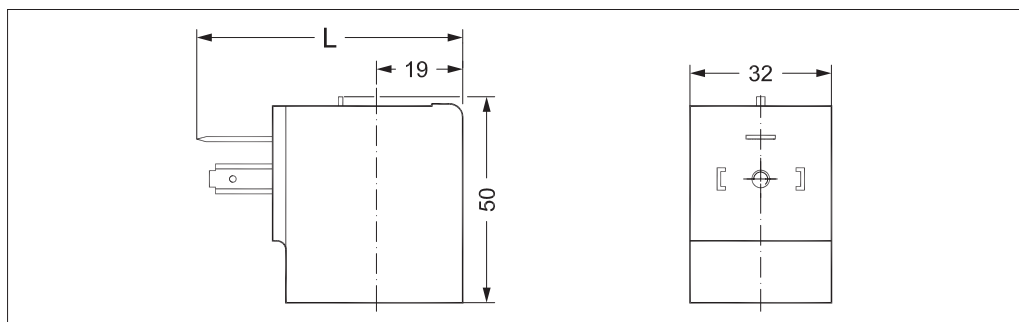
Tipo	Temperatura ambiente [°C]	Tensão de alimentação [V]	Variação de tensão	Frequência [Hz]	Consumo de energia		Código nº
					[W]	[VA]	
BA024A	-40 – 40	24	-15%, 10%	50	8,5	17	042N7508
BA048A	-40 – 40	48	-15%, 10%	50	9,5	18	042N7510
BA115A	-40 – 40	115	-15%, 10%	50	9,0	18	042N7512
BA230A	-40 – 40	220 – 230	-15%, 6%	50	12	22	042N7501
BA240A	-40 – 40	240	-15%, 10%	50	10	20	042N7502
BA400A	-40 – 40	380 – 400	-15%, 6%	50	12	22	042N7504
BA024B	-40 – 40	24	-15%, 10%	60	9,5	19	042N7520
BA115B	-40 – 40	115	-15%, 10%	60	12	23	042N7522
BA220B	-40 – 40	220	-15%, 10%	60	11	21	042N7523
BA012D	-40 – 40	12	±10%	DC	14	–	042N7550
BA024D	-40 – 40	24	±10%	DC	14	–	042N7551

Dados técnicos

Design	De acordo com VDE 0580
Isolamento do enrolamento da bobina	Classe H de acordo com a IEC 85
Conexão	Conector de Pá de acordo com DIN 43650 molde A
Invólucro, IEC 529	IP00 com conector de pá, IP20 com tampa protetora, IP65 com plugue do cabo
Classificação de funcionamento	Contínuo
Tipo de plugue	Plugue do cabo (042N0156)

Dimensões e peso

Tipo	L sem plugue do cabo [mm]	L com tampa protetora [mm]	L com plugue do cabo [mm]	Peso [kg]
BA	54	71	79	0,16



BD, Bobinas de alto desempenho


- Invólucro do plugue do cabo:
 - Versão IP00 com conector DIN 43650 A
 - Versão IP20 com tampa protetora
 - Versão IP65 com plugue do cabo
- Porca e fecho de encaixe incluído
- De acordo com:
 - Diretriz RoHS 2011/65/UE
 - Diretriz de baixa tensão 2014/35/UE
 - EN60730-1
 - EN60730-2-8

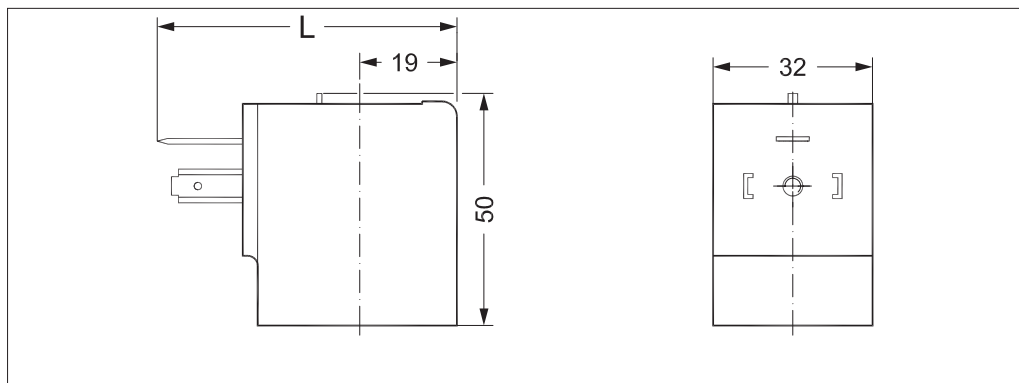
Tipo	Temperatura ambiente [°C]	Tensão de alimentação [V]	Tensão variação	Frequência [Hz]	Consumo de energia		Código nº
					[W]	[VA]	
BD024A	-40 – 40	24	-15%, 10%	50	15	29	042N7597
BD230A	-40 – 40	230	-10%, 6%	50	14	28	042N7591

Dados técnicos

Design	De acordo com VDE 0580
Isolamento do enrolamento da bobina	Classe H de acordo com a IEC 85
Conexão	Conector de acordo com DIN 43650 molde A
Invólucro, IEC 529	IP00 com conector, IP20 com tampa protetora, IP65 com plugue do cabo
Classificação de funcionamento	Contínuo
Tipo de plugue	Plugue do cabo (042N0156)

Dimensões e peso

Tipo	L sem plugue do cabo [mm]	L com tampa protetora [mm]	L com plugue do cabo [mm]	Peso [kg]
BD	54	71	79	0,16



BB, Bobinas de alto desempenho


- Grau de proteção:
 - Versão IP00 com conectores DIN 43650 A
 - Versão IP20 com tampa protetora
 - Versão IP65 com plugue de cabo montado
- De acordo com:
 - Diretriz RoHS 2011/65/UE
 - Diretriz de baixa tensão 2014/35/UE
 - EN60730-1
 - EN60730-2-8

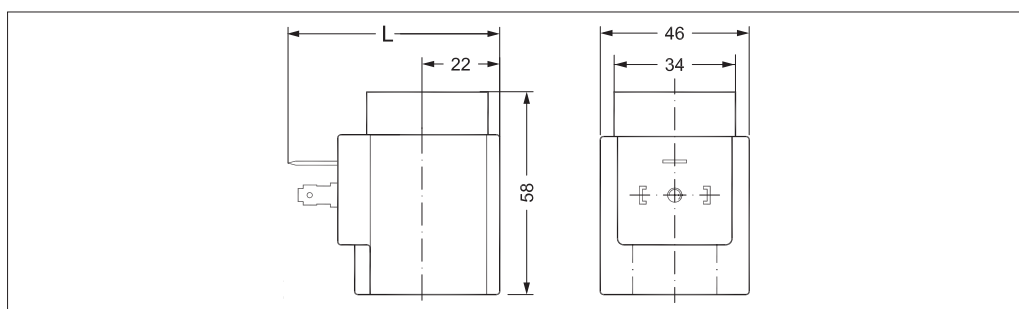
Tipo	Temperatura ambiente [°C]	Fonte de energia externa [V]	Variação de tensão	Frequência [Hz]	Consumo de energia		Código nº
					[W]	[VA]	
BB024AS	-40 – 80	24	-15%, 10%	50	11	19	018F7358
BB115AS	-40 – 50	115	-15%, 10%	50	11	19	018F7361
BB230AS	-40 – 80	220 – 230	-15%, 10%	50	11	19	018F7351
BB240AS	-40 – 80	240	-15%, 10%	50	11	19	018F7352
BB440CS	-40 – 50	380 – 400	±10%	50	14	24	018F7353
		440	±10%	60	15	24	
BB024BS	-40 – 80	24	-15%, 10%	60	14	23	018F7365
BB110CS	-40 – 50	110	±10%	50	15	28	018F7360
		110	±10%	60	13	22	
BB230CS	-40 – 50	220 – 230	±10%	50	16	31	018F7363
		220 – 230	±10%	60	13	24	
BB012DS	-40 – 50	12	±10%	DC	14	–	018F7396
BB024DS	-40 – 50	24	±10%	DC	16	–	018F7397

Dados técnicos

Design	De acordo com VDE 0580
Isolamento do enrolamento da bobina	Classe H de acordo com a IEC 85
Conexão	Conector de acordo com DIN 43650 molde A
Involúcro, IEC 529	IP00 com conector, IP20 com tampa protetora, IP65 com plugue do cabo
Classificação de funcionamento	Contínuo
Tipo de plugue	Plugue do cabo (042N0156)

Dimensões e peso

Tipo	L sem plugue do cabo [mm]	L com tampa protetora [mm]	L com plugue do cabo [mm]	Peso [kg]
BB	62	77	85	0,24



BE, Bobinas de alto desempenho


- Grau de proteção: IP67 para ambientes úmidos com caixa de terminais
- De acordo com:
 - Diretriz RoHS 2011/65/UE
 - Diretriz de baixa tensão 2014/35/UE
 - EN60730-1
 - EN60730-2-8

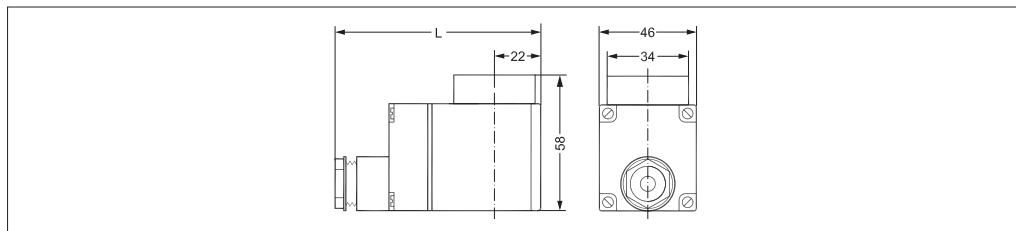
Tipo	Temperatura ambiente [°C]	Tensão de alimentação [V]	Variação de tensão	Frequência [Hz]	Consumo de energia		Código nº
					[W]	[VA]	
BE024AS	-40 – 80	24	-15%, 10%	50	12	21	018F6707
BE048AS	-40 – 80	48	-15%, 10%	50	11	20	018F6709
BE115AS	-40 – 80	115	-15%, 10%	50	11	19	018F6711
BE230AS	-40 – 80	220 – 230	-15%, 10%	50	12	22	018F6701
BE240AS	-40 – 80	240	-15%, 10%	50	11	19	018F6702
BE440CS	-40 – 50	380 – 400	±10%	50	14	24	018F6703
		440	±10%	60	15	24	
BE024BS	-40 – 80	24	-15%, 10%	60	14	25	018F6715
BE115CS	-40 – 50	100	±10%	50	11	19	018F6710
		115	±10%	60	13	22	
BE220BS	-40 – 80	220	-15%, 10%	60	13	23	018F6714
BE110CS	-40 – 50	110	±10%	50	15	28	018F6730
	-40 – 50	110	±10%	60	13	22	
BE230CS	-40 – 50	220 – 230	±10%	50	17	31	018F6732
		220 – 230	±10%	60	14	24	
BE012DS	-40 – 50	12	±10%	DC	15	–	018F6756
BE024DS	-40 – 50	24	±10%	DC	13	–	018F6757

Dados técnicos

Design	De acordo com VDE 0580
Isolamento do enrolamento da bobina	Classe H de acordo com a IEC 85
Conexão	Caixa de terminais
Invólucro, IEC 529	IP67
Classificação de funcionamento	Contínuo
Tipo de plugue	Caixa de terminais

Dimensões e peso

Tipo	L com caixa de terminais [mm]	L Com cabo de 1 m [mm]	Peso [kg]
BE	94	65	0,30



BF, Bobinas de alto desempenho


- Grau de proteção: IP67 para ambientes úmidos com cabo moldado
- De acordo com:
 - Diretriz RoHS 2011/65/UE
 - Diretriz de baixa tensão 2014/35/UE
 - EN60730-1
 - EN60730-2-8

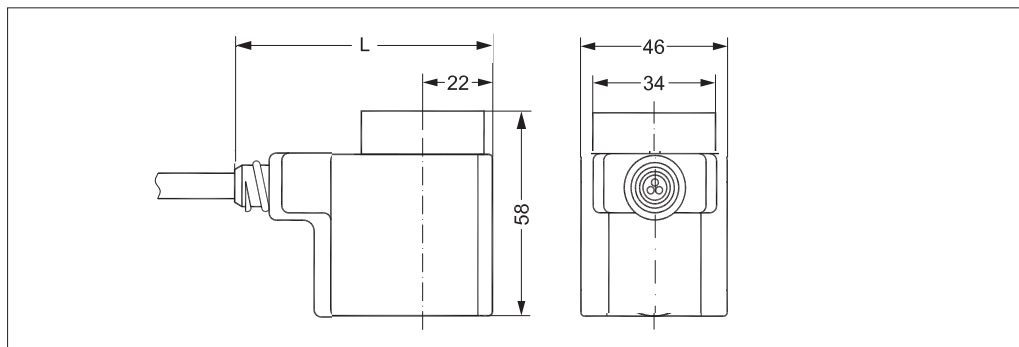
Tipo	Temperatura ambiente [°C]	Tensão de alimentação [V]	Variação de tensão	Frequência [Hz]	Consumo de energia		Código nº
					[W]	[VA]	
BF230AS	-40 – 80	220 – 230	-15%, 10%	50	12	22	018F6251
BF240AS	-40 – 80	240	-15%, 10%	50	11	19	018F6252
BF400CS	-40 – 50	380 – 400	±10%	50	14	24	018F6253
		440	±10%	60	15	24	
BF024AS	-40 – 80	24	-15%, 10%	50	12	21	018F6257
BF115BS	-40 – 80	115	-15%, 10%	60	13	22	018F6260
BF220BS	-40 – 80	220	-15%, 10%	60	14	23	018F6264
BF024BS	-40 – 80	24	-15%, 10%	60	14	25	018F6265
BF110CS	-40 – 50	110	±10%	50	15	29	018F6280
		110	±10%	60	13	23	
BF230CS	-40 – 50	220 – 230	±10%	50	16	31	018F6282
		220 – 230	±10%	60	14	24	

Dados técnicos

Design	De acordo com VDE 0580
Isolamento do enrolamento da bobina	Classe H de acordo com a IEC 85
Conexão	flying lead de 1 m 3 núcleos
Invólucro, IEC 529	IP67
Classificação de funcionamento	Contínuo

Dimensões e peso

Tipo	L Com cabo de 1 m [mm]	Peso [kg]
BF	67	0,30



BG, Bobinas de alto desempenho


- Grau de proteção: IP67 para ambientes úmidos com caixa de terminais
- De acordo com:
 - Diretriz RoHS 2011/65/UE
 - Diretriz de baixa tensão 2014/35/UE
 - EN60730-1
 - EN60730-2-8

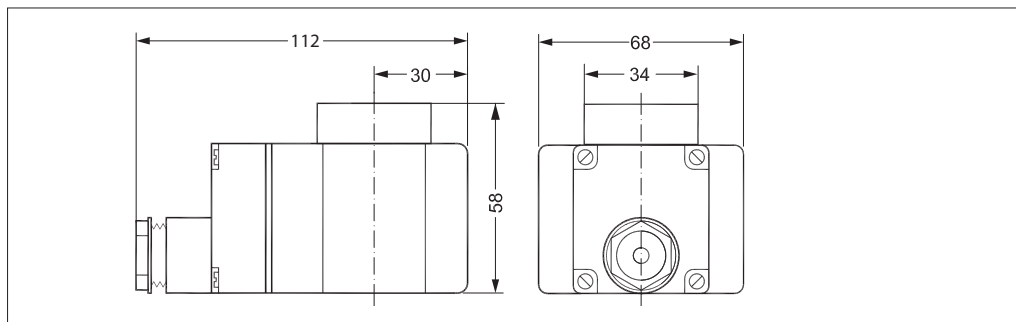
Tipo	Temperatura ambiente [°C]	Tensão de alimentação [V]	Variação de tensão	Frequência [Hz]	Consumo de energia		Código nº
					[W]	[VA]	
BG024AS	-40 – 80	24	-15%, 10%	50	11	21	018F6807
BG110AS	-40 – 80	110	-15%, 10%	50	13	25	018F6811
BG230AS	-40 – 80	220 – 230	-15%, 10%	50	15	28	018F6801
BG240AS	-40 – 80	240	-15%, 10%	50	13	25	018F6802
BG400AS	-40 – 80	380 – 400	-15%, 10%	50	15	29	018F6803
BG024BS	-40 – 80	24	-15%, 10%	60	14	25	018F6815
BG110BS	-40 – 80	110	-15%, 10%	60	16	29	018F6813
BG220BS	-40 – 80	220	-15%, 10%	60	16	29	018F6814
BG012DS	-40 – 50	12	±10%	DC	20	–	018F6856
BG024DS	-40 – 50	24	±10%	DC	16	–	018F6857

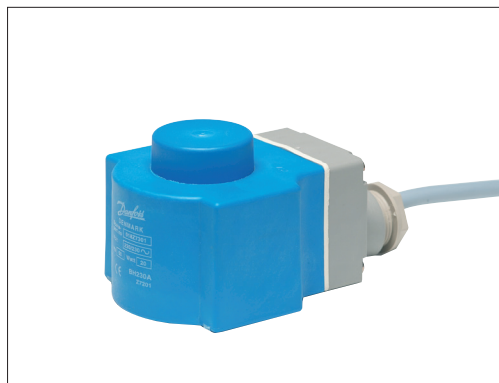
Dados técnicos

Design	De acordo com VDE 0580
Isolamento do enrolamento da bobina	Classe H de acordo com a IEC 85
Conexão	Caixa de terminais
Invólucro, IEC 529	IP67
Classificação de funcionamento	Contínuo
Tipo de plugue	Caixa de terminais

Dimensões e peso

Tipo	L com caixa de terminais [mm]	Peso [kg]
BG	112	0,50



Ficha técnica | bobinas solenoides
BN, Bobinas de alto desempenho isentas de ruído


- Isenta de ruído
- Gabinete: IP67 para ambientes úmidos com conector flying lead
- De acordo com:
 - Diretriz RoHS 2011/65/UE
 - Diretriz de baixa tensão 2014/35/UE
 - EN60730-1
 - EN60730-2-8

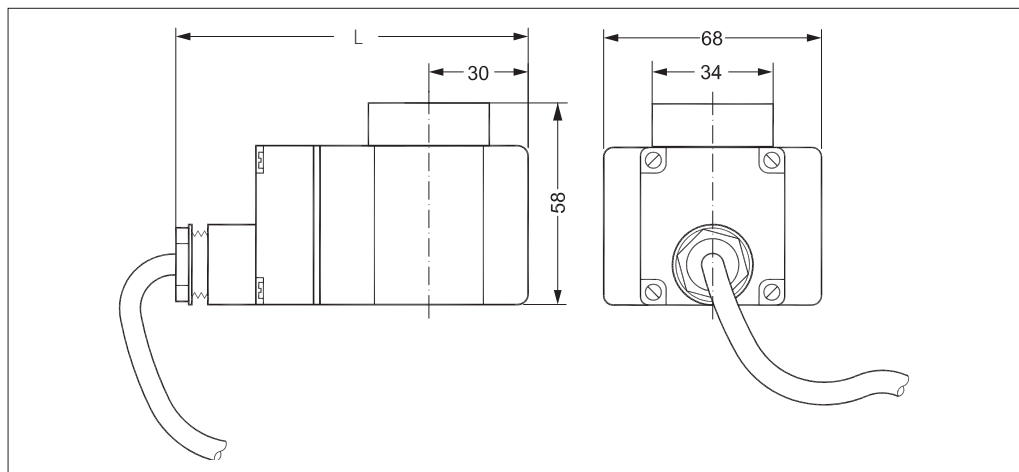
Tipo	Temperatura ambiente [°C]	Tensão de alimentação [V]	Variação de tensão	Frequência [Hz]	Consumo de energia		Código nº
					[W]	[VA]	
BN230CS	-40 – 50	220 – 230	±10%	50	22	24	018F7301
		220 – 230	±10%	60	22	24	

Dados técnicos

Design	De acordo com VDE 0580
Isolamento do enrolamento da bobina	Classe H de acordo com a IEC 85
Conexão	flying lead de 1 m 3 núcleos
Invólucro, IEC 529	IP67
Classificação de funcionamento	Contínuo

Dimensões e peso

Tipo	L Com cabo de 1 m [mm]	Peso [kg]
BN	112	0,60



BN, Bobinas de alto desempenho
Saliência do centro


- Grau de proteção:
 - Saliência do centro para montagem em plugue do cabo IP65 de acordo com DIN43650 molde A (042N0156)
 - IP67 para ambientes úmidos com caixa de terminais
- Usado com a EV215B, EV225B e EV245B até Baixa pressão de vapor 160 °C e temperatura ambiente máx. 40 °C (ver informações adicionais nas respectivas fichas técnicas da válvula solenoide)
- De acordo com:
 - Diretriz RoHS 2011/65/UE
 - Diretriz de baixa tensão 2014/35/UE
 - EN60730-1
 - EN60730-2-8
- Montado com as válvulas solenoides EV210B, EV220B, EV215B e EV225B, a montagem é reconhecida pela UL

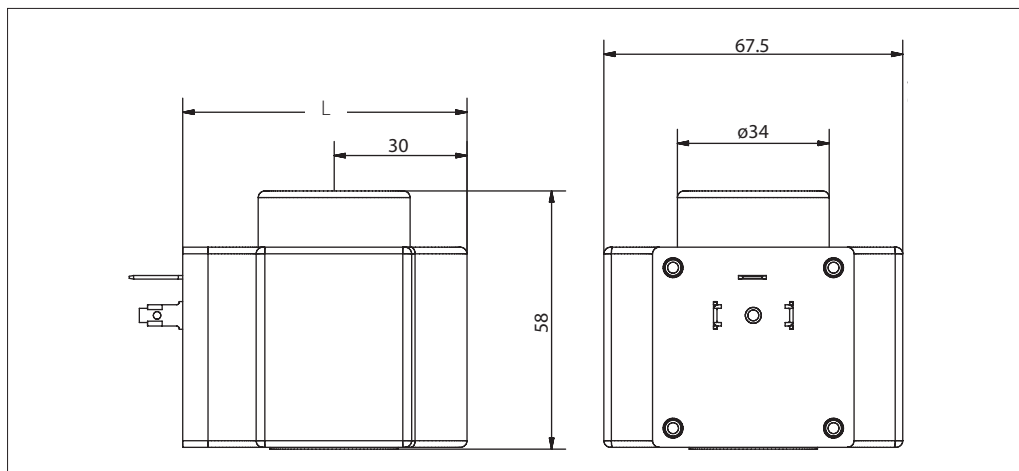
Tipo	Temperatura ambiente [°C]	Tensão de alimentação [V]	Variação de tensão	Frequência [Hz]	Consumo de energia		Aprovação	Código nº
					[W]	[VA]		
BN024DS	-40 – 50	24	±10%	DC	20	–		018F6968

Dados técnicos

Design	De acordo com VDE 0580
Isolamento do enrolamento da bobina	Classe H de acordo com a IEC 85
Conexão	Plugue do cabo de acordo com DIN43650 molde A ou caixa de terminais
Invólucro, IEC 529	IP65, IP67
Classificação de funcionamento	Contínuo

Dimensões e peso

Tipo	L [mm]	Peso [kg]
BN	64	0,47



BO, Bobinas de alto desempenho


- ATEX zona 1
- Gabinete:
Kit de vedação IP67 para ambiente úmido incluído
- Aprovado de acordo com
 - ATEX 2014/34/UE
 - Ex mb IIC T4 Gb
 - ITS 09 ATEX 16835X
- Temperatura do meio: Até 90 °C

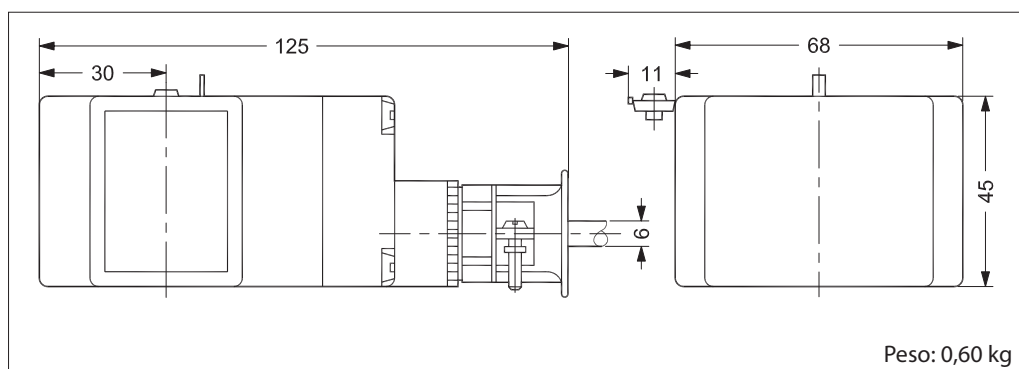
Tipo	Temperatura ambiente [°C]	Tensão de alimentação [V]	Variação de tensão	Frequência [Hz]	Consumo de energia		Código nº
					[W]	[VA]	
BO024C	-40 – 90	24	±10%	50 / 60	10	21	018Z6595
BO110C	-40 – 90	110	±10%	50 / 60	10	21	018Z6593
BO230C	-40 – 90	230	±10%	50 / 60	10	21	018Z6592
BO240C	-40 – 90	240	±10%	50 / 60	10	21	018Z6591
BO024D	-40 – 90	24	±10%	DC	10	–	018Z6596

Dados técnicos

Isolamento do enrolamento da bobina	Classe H de acordo com a IEC 85
Conexão	5 m 3 x 0,75 mm ² cabo flexível
Invólucro, IEC 529	IP67 incluindo kit de vedação
Temperatura do meio	-40 °C – +90 °C
Classificação de funcionamento	Contínuo
Umidade	0 – 100%
Grau de poluição	3 (EN60730-1)
Tensão suportável de impulso	2,5 kV (EN60730-1)

Acessório

Descrição	Aplicação	Código nº
Kit de vedação (incluído por padrão)	Ambiente úmido (grau de poluição 3)	018Z0090

Dimensões e peso


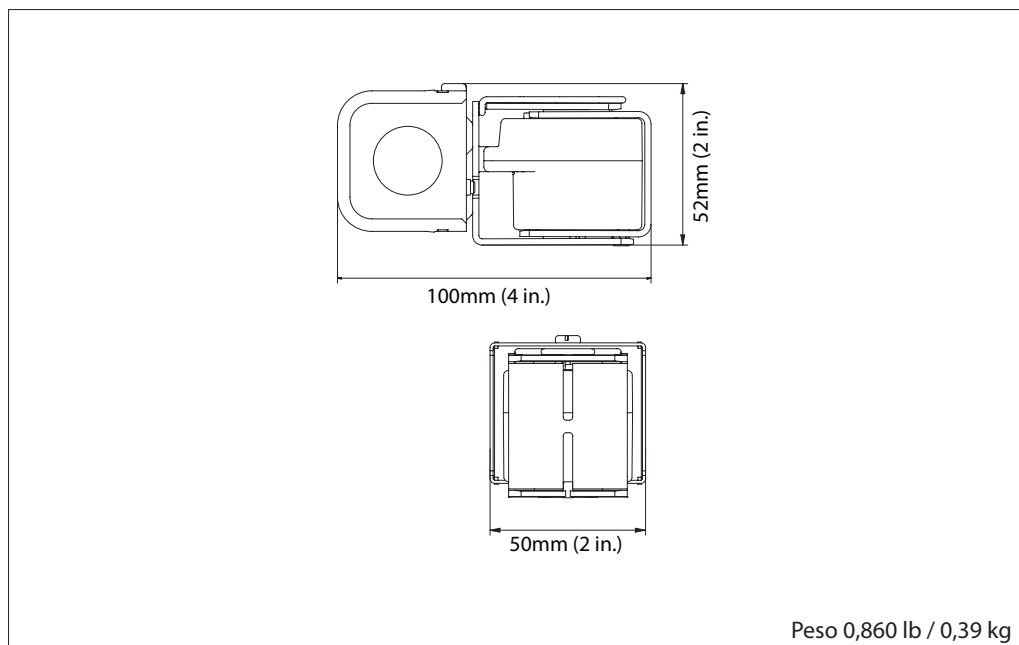
Ficha técnica | bobinas solenoides
BJ, Bobinas de alto desempenho, caixa de ligação


- Gabinete: IP30 / NEMA 2
- Para válvulas registradas na UL (UL 429 e CSA)
- Temperatura ambiente: Até 50 °C / 122 °F
- Temperatura do meio: Até vapor de 185 °C / 364 °F

Tipo de válvula	Tipo de bobina	Tolerância de tensão	Tensão de alimentação [V]	Frequência Hz	Consumo de energia [W]	Comprimento do fio		Código nº
						[pol.]	[cm]	
EV220B 6-50	BJ024CS	±10%	24	50 / 60	14	7	18	018F4100
EV210B EV215B	BJ120CS	±10%	110 120	50 / 60 60	16 15	7	18	018F4110
EV225B EV250B	BJ240CS	±10%	208 - 240 230	60 50	14 17	7	18	018F4120

Dados técnicos

Design	De acordo com UL 429
Consumo de energia, corte	49 VA
Isolamento do enrolamento da bobina	Classe H de acordo com a IEC 85
Conexão	Caixa de ligação
Invólucro, IEC 529	Caixa de ligação NEMA 2 ~ IP12-30
Temperatura ambiente	-40 - 50 °C / -40 - 122 °F

Dimensões e peso


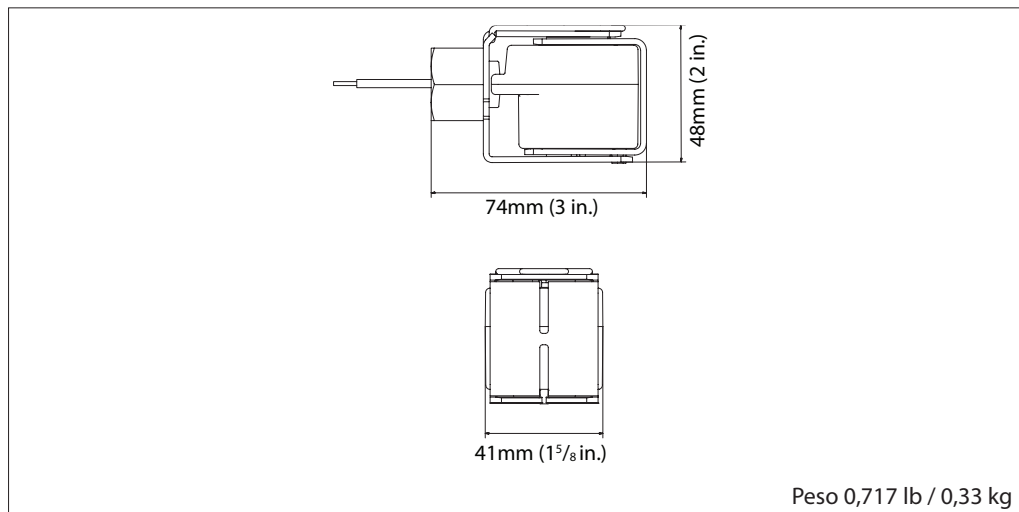
Ficha técnica | bobinas solenoides
**BX, Bobinas de alto desempenho
Luva do condúite**


- Gabinete: IP54 / NEMA 4
- Para válvulas registradas na UL (UL 429 e CSA)
- Temperatura ambiente: Até 50 °C / 122 °F
- Temperatura do meio: Até vapor de 185 °C / 364 °F

Tipo de válvula	Tipo de bobina	Tolerância de tensão	Tensão de alimentação [V]	Frequência [Hz]	Consumo de energia [W]	Comprimento do fio		Código nº
						[pol.]	[cm]	
EV220B 6-50 EV210B EV215B EV225B EV250B	BX024CS	±10%	24	50 / 60	14	18	46	018F4102
	BX024CS	±10%	24	50 / 60	14	71	180	018F4103
	BX024CS	±10%	24	50 / 60	14	98	250	018F4104
	BX120CS	±10%	110 120	50 / 60	16 15	18	46	018F4112
	BX120CS	±10%				36	91	018F4113
	BX120CS	±10%				71	180	018F4114
	BX120CS	±10%	208 – 240 230	60 50	14 17	98	250	018F4115
	BX240CS	±10%				18	46	018F4122
	BX240CS	±10%				98	250	018F4123

Dados técnicos

Design	De acordo com UL 429
Consumo de energia, corte	49 VA
Isolamento do enrolamento da bobina	Classe H de acordo com a IEC 85
Conexão	Luva do condúite
Invólucro, IEC 529	Luva do Condúite NEMA 4 ~ IP54
Temperatura ambiente	-40 – 50 °C / -40 – 122 °F

Dimensões e peso


BY, Bobinas de alto desempenho


- Gabinete:
Até IP65 / NEMA 4
- Para válvulas reconhecidas pela UL
- De acordo com:
 - Diretriz RoHS 2011/65/UE
 - Diretriz de baixa tensão 2014/35/UE
 - EN60730-1
 - EN60730-2-8

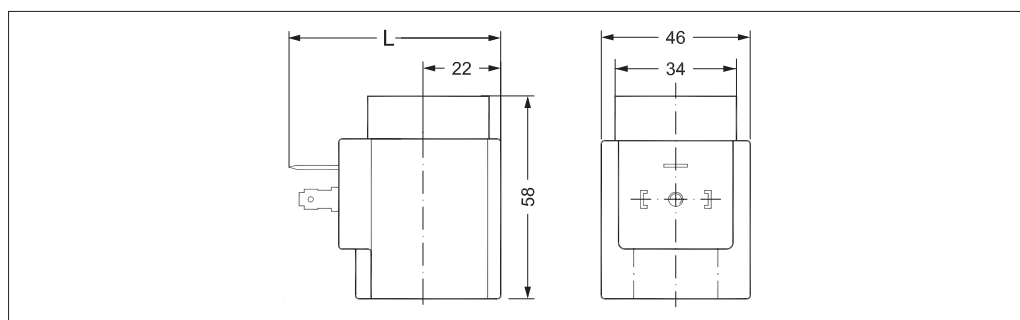
Tipo	Temperatura ambiente [°C]	Tensão de alimentação [V]	Variação de tensão	Frequência [Hz]	Consumo de energia		Aprovação	Código nº
					[W]	[VA]		
BY024CS	-40 – 50	24	±10%	50	14	26		018F7655
		24	±10%	60	12	21		
BY240CS	-40 – 50	230	±10%	50	16	32		018F7658
		208 – 240	±10%	60	14	28		
BY120CS	-40 – 50	110	±10%	50	14	27		018F7663
		110 – 120	±10%	60	14	27		

Dados técnicos

Design	De acordo com VDE 0580
Isolamento do enrolamento da bobina	Classe H de acordo com a IEC 85
Conexão	Conector de acordo com DIN 43650 molde A
Invólucro, IEC 529	Até IP65 / NEMA 4
Tipo de plugue	Plugue do cabo (042N0156)

Dimensões e peso

Tipo	L sem plugue do cabo [mm]	L com tampa protetora [mm]	L com plugue do cabo [mm]	Peso [kg]
BY	62	77	85	0,24



Ficha técnica | bobinas solenoides
BQ, Bobinas de alto desempenho


- Gabinete: Até IP65 / NEMA 4
- Temperatura máx. do meio: Vapor 185 °C
- Para válvulas reconhecidas pela UL
- De acordo com:
 - Diretriz RoHS 2011/65/UE
 - Diretriz de baixa tensão 2014/35/UE
 - EN60730-1
 - EN60730-2-8

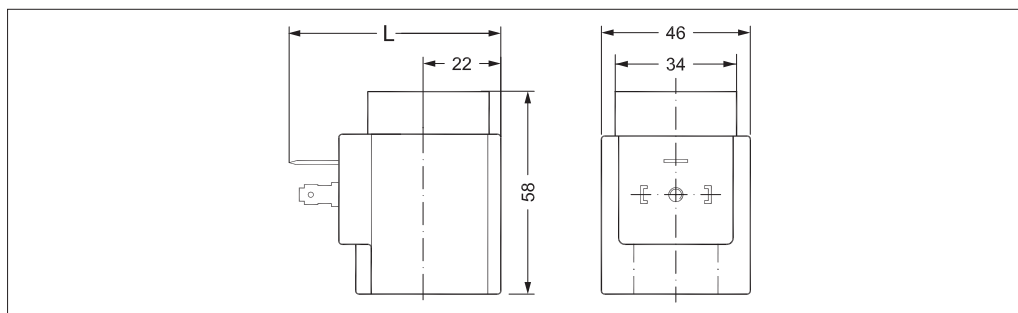
Tipo	Temperatura ambiente [°C]	Tensão de alimentação [V]	Variação de tensão	Frequência [Hz]	Consumo de energia		Aprovação	Código nº
					[W]	[VA]		
BQ024CS	-40 – 40	24	-15%, 10%	50	10	17		018F4517
		24	-15%, 10%	60	9.0	16		
BQ120BS	-40 – 40	110 / 120	-15%, 6%	60	13.5	19		018F4519
BQ240CS	-40 – 40	230	-15%, 6%	50	10	17		018F4511
		208 / 240	-6%, 6%	60	9.5	16		

Dados técnicos

Design	De acordo com VDE 0580
Isolamento do enrolamento da bobina	Classe H de acordo com a IEC 85
Conexão	Conector de acordo com DIN 43650 molde A
Invólucro, IEC 529	Até IP65 / NEMA 4
Tipo de plugue	Plugue do cabo (042N0156)

Dimensões e peso

Tipo	L sem plugue do cabo [mm]	L com tampa protetora [mm]	L com plugue do cabo [mm]	Peso [kg]
BQ	62	77	85	0,24



Bobina AM


- Invólucro do plugue do cabo:
 - Versão IP00 com conectores de pá DIN 43650 A
 - Versão IP20 com tampa protetora
 - Versão IP65 com plugue do cabo
- De acordo com:
 - Diretriz RoHS 2011/65/UE
 - Diretriz de baixa tensão 2014/35/UE
 - EN60730-1
 - EN60730-2-8

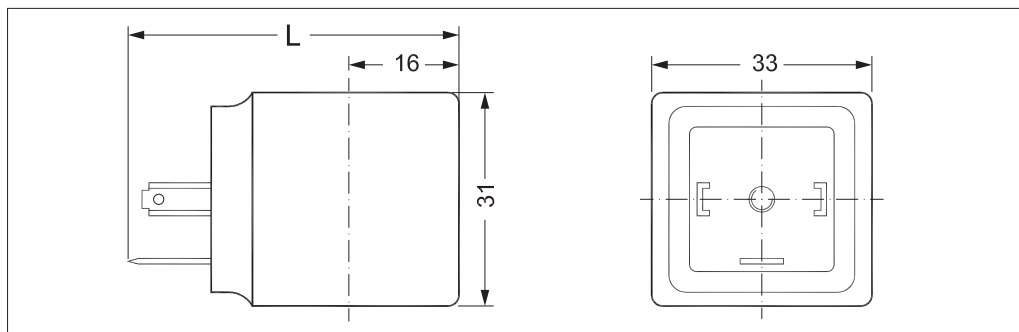
Tipo	Temperatura ambiente [°C]	Tensão de alimentação [V]	Variação de tensão	Frequência [Hz]	Consumo de energia		Código nº
					[W]	[VA]	
AM024C	-40 – 50	24	±10%	60	5,5	11	042N0842
		24	±10%	50	7,5	14	
AM110C	-40 – 50	110	±10%	60	5,5	11	042N0845
		110	±10%	50	7,5	14	
AM230C	-40 – 50	230	±10%	60	6,5	13	042N0840
		230	±10%	50	9,5	18	
AM240C	-40 – 50	240	±10%	60	5,5	11	042N0841
		240	±10%	50	7,5	15	
AM012D	-40 – 50	12	±10%	DC	8,5	-	042N0848
AM024D	-40 – 50	24	±10%	DC	9,0	-	042N0843

Dados técnicos

Design	De acordo com VDE 0580
Consumo de energia, corte	Apenas bobinas CA de 22,5 VA
Isolamento do enrolamento da bobina	Classe H de acordo com a IEC 85
Conexão	Conector de acordo com DIN 43650 molde A
Invólucro, IEC 529	IP00 com conector do tipo lâmina, IP65 com plugue do cabo
Classificação de funcionamento	Contínuo
Tipo de plugue	Plugue do cabo (042N0156)

Dimensões e peso

Tipo	L sem plugue do cabo [mm]	L com plugue do cabo [mm]	L com tampa protetora [mm]	Peso [kg]
AM	48	72	64	0,10



AP, Bobinas compactas reconhecidas pela UL


- Invólucro do plugue do cabo:
 - Versão IP00 compá DIN 43650 A os conectores
 - Versão IP20 com tampa protetora
 - Versão IP65 com plugue do cabo
- Para válvulas reconhecidas pela UL
- Temperatura ambiente: Até 50 °C / 122 °F
- De acordo com:
 - Diretriz RoHS 2011/65/UE
 - Diretriz de baixa tensão 2014/35/UE
 - EN60730-1
 - EN60730-2-8

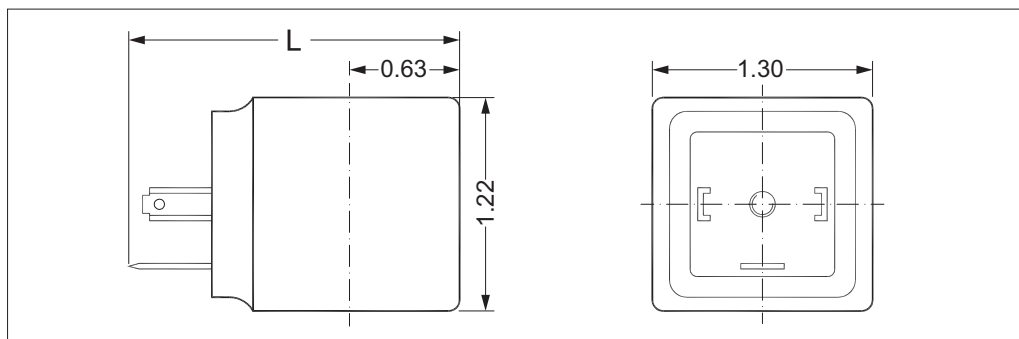
Tipo	Temperatura ambiente [°C / °F]	Tensão de alimentação [V]	Variação de tensão	Frequência [Hz]	Consumo de energia		Aprovação	Código nº
					[W]	[VA]		
AP240C	-40 – 50 / -40 – 122	208 – 240	±10%	60	5,5	11		042N4291
		230	±10%	50	7,5	15		
AP120B	-40 – 50 / -40 – 122	110 – 120	±10%	60	5,0	11		042N4292
AP024B	-40 – 50 / -40 – 122	24	±10%	60	5,0	11		042N4293

Dados técnicos

Design	De acordo com VDE 0580
Isolamento do enrolamento da bobina	Classe H de acordo com a IEC 85
Conexão	Conector de acordo com DIN 43650 molde A
Invólucro, IEC 529	IP00 com conector, IP65 / NEMA 2 com plugue do cabo
Classificação de funcionamento	Contínuo
Tipo de plugue	Plugue do cabo (042N0156)

Dimensões e peso

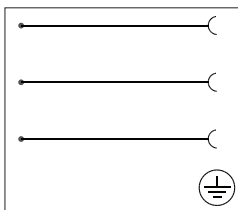
Tipo	L sem plugue do cabo [pol.]	L com plugue do cabo [pol.]	L com tampa protetora [pol.]	Peso [kg / lb]
AP	1,89	2,83	2,52	0,10 / 0,22



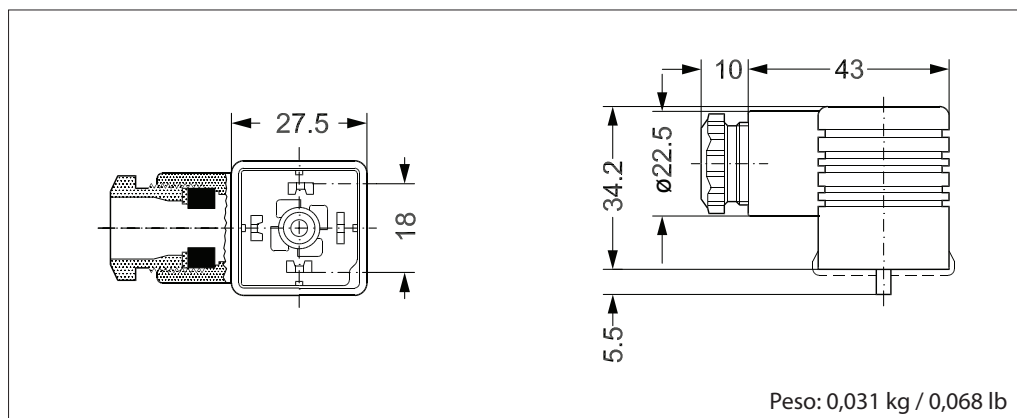
Plugue do cabo


- Gabinete: Até IP65
- Para uso com bobinas Danfoss do tipo AL, AM, AS, AZ, BA, BB, BD, BN (saliência do centro), BQ, e BY
- CA / CC todas as tensões até 250 V
- Aprovado em conformidade com:
 - c us
 - CSA
 - VDE

Tamanho do plugue do cabo	Descrição	Adequado para tipos de bobina	Código nº
DIN 18	Plugue do cabo de acordo com DIN 43650-A PG11	AL, AM, AS, AZ, BA, BB, BD, BN (Saliência do centro), BQ, BY	042N0156

Dados técnicos


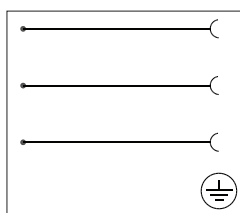
Tipo	GDM 2011 J (Cinza)	
Design	DIN 43650-A	
Prensa cabo	PG 11	
Polos	2 + PE	
Tensão máx.	250 V CA / CC	
Aprovações	CSA, VDE	
Gabinete metálico	IP65 (IEC 60529)	
Corrente de operação máx.	16 A	
Resistência do contato	< 10m Ω	
Diâmetro do cabo	Ø4,5 - 11 mm	
Seção transversal do fio	Máx. 1.5 mm ²	
Temperatura ambiente	-30 – 90 °C / -22 – 194 °F	
Materiais	Contatos:	CuSn (revestido em estanho)
	Bloco de terminais:	PA 6 GF
	Gaxeta perfilada:	NBR
	Carcaça:	PA 6 GF

Dimensões e peso


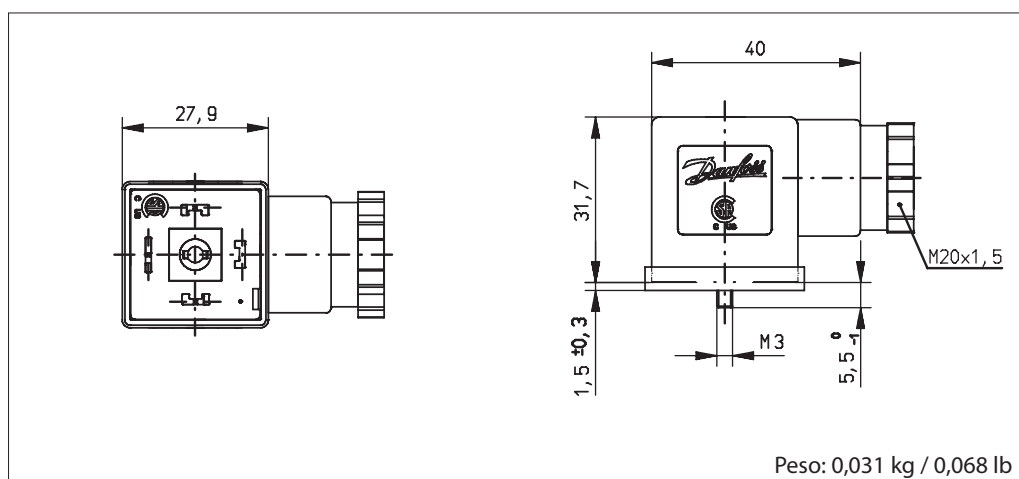
Plugue do cabo


- Gabinete: Até IP65
- Para uso com bobinas Danfoss do tipo AL, AM, AS, AZ, BA, BB, BD, e BY
- CA / CC todas as tensões até 250 V
- Aprovado em conformidade com: CSA
- De acordo com:
 - RoHS 2011/65/UE
 - LVD 2014/35/UE

Tamanho do plugue do cabo	Descrição	Adequado para tipos de bobina	Código nº
DIN 18	Plugue do cabo com molde A	AL, AM, AS, AZ, BA, BB, BD, BY	042N0178

Dados técnicos


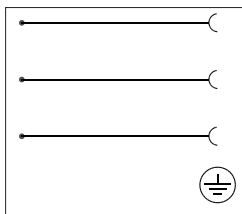
Design	Molde A EN 175301-803	
Prensa cabo	PG 11	
Polos	2 + PE	
Tensão máx.	250 V CA / CC	
Aprovações	CSA	
Gabinete metálico	IP65	
Corrente de operação máx.	16 A	
Resistência do contato	< 4m Ω	
Diâmetro do cabo	Ø6 – 8 / 8 – 10 mm	
Seção transversal do fio	Máx. 1.5 mm ²	
Temperatura ambiente	-25 – 80 °C / -13 – 176 °F	
Materiais	Contatos:	CuZn, Cu/Sn - revestido
	Bloco de terminais:	PA 6 GF
	Gaxeta perfilada:	NBR
	Carcaça:	PA 6 GF

Dimensões e peso


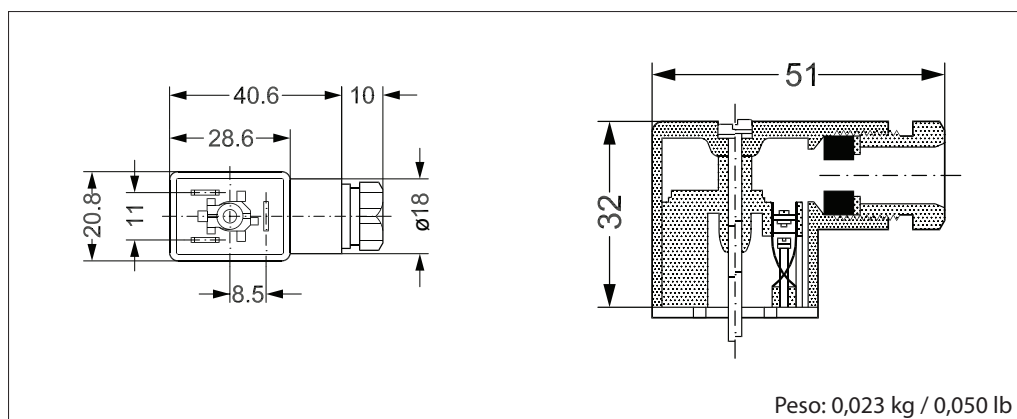
Plugue industrial


- Gabinete: Até IP65
- Para uso com bobinas Danfoss tipo AB e CA
- CA / CC todas as tensões até 250 V
- Aprovado de acordo com:
 - c us
 - CSA

Tamanho de plugue industrial	Descrição	Adequado para tipos de bobina	Código nº
DIN 11	Plugue do cabo para 6,3 x 0,8 mm conectores da pá	AB, CA	042N0139

Dados técnicos


Tipo	GM 209 J (Preto)	
Design	DIN 43650-B	
Prensa cabo	PG 9	
Polos	2 + PE	
Tensão máx.	250 V CA / CC	
Aprovações	c us CSA	
Gabinete metálico	IP65 (IEC 60529)	
Corrente de operação máx.	16 A	
Resistência do contato	< 10m Ω	
Diâmetro do cabo	Ø4,5 – 7 mm	
Seção transversal do fio	Máx. 1.5 mm ²	
Temperatura ambiente	-30 – 90 °C / -22 – 194 °F	
Materiais	Contatos:	CuSn (revestido em estanho)
	Bloco de terminais:	PA 6 GF
	Gaxeta plana:	NBR
	Carcaça:	PA 6 GF

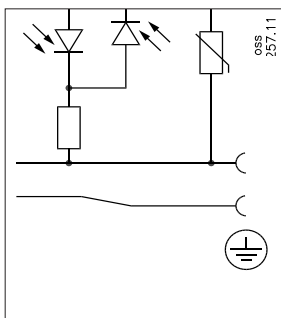
Dimensões e peso


**Plugue do cabo
(LED + Varistor)**

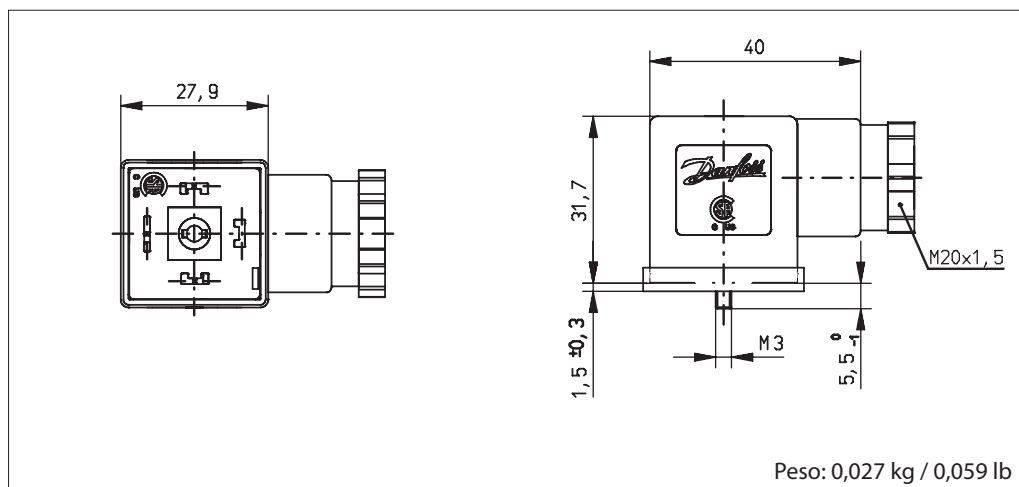

- Gabinete:
Até IP65
- Para uso com bobinas Danfoss do tipo AL, AM, AS, AZ, BA, BB, BD, e BY
- 24 V CA / CC e 230 V CA versão
- DIN 18
- Aprovado de acordo com:
CSA
- De acordo com:
- RoHS 2011/65/UE
- LVD 2014/35/UE

Tamanho do plugue do cabo	Tensão		Variação de tensão	Adequado para tipos de bobina	Cor do LED	Resistor VDR 1)	Código nº
	[V CA]	[V CC]					
DIN 18	24	24	±10%	AM, AL, AS, AZ, BA, BB, BD, BY	Vermelho	Sim	042N0263
DIN 18	230	-	±10%	AM, AL, AS, AZ, BA, BB, BD, BY	Vermelho	Sim	042N0265

1) Protege contra picos de tensão.

Dados técnicos


Design	EN 175301-803 A	
Consumo de energia	Máx. 5 mA	
Aprovação	CSA	
Gabinete metálico	IP65 (IEC 60529)	
Corrente de operação máx.	Abraçadeira de contato de 1,5 A	
Resistência do contato	≤ 4mΩ	
Protegida contra polaridade errada	Sim	
Diâmetro do cabo	6 – 8 mm e 8 – 10 mm	
Seção transversal do fio	Máx. 1.5 mm ²	
Temperatura ambiente	-25 – 60 °C / -13 – 140 °F	
Materiais	Contatos:	CuZn, Cu/Sn - revestido
	Bloco de terminais:	PA6 + 30% PA FG, preto
	Gaxeta plana:	Livre de NBR LABORATÓRIOS
	Carçaça:	PA6
	Suporte do fio:	PA6,6 + 50% FG P7,5 preto

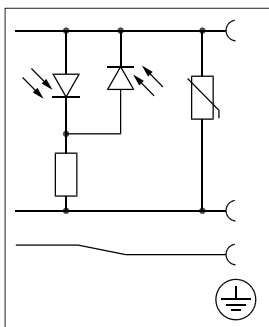
Dimensões e peso


**Plugue industrial
(LED + Varistor)**

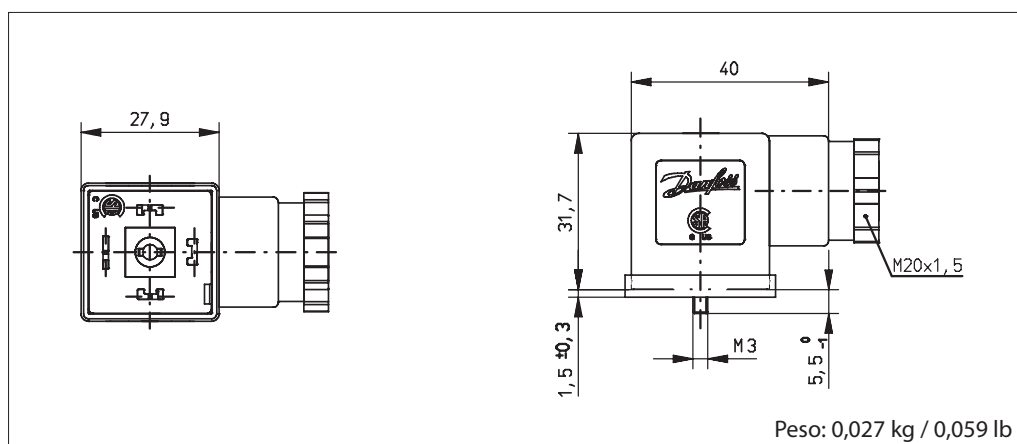

- Gabinete: Até IP65
- Para uso com bobinas Danfoss tipo AB e AC
- 24 V CA
- Aprovado em conformidade com: CSA
- De acordo com:
 - RoHS 2011/65/UE
 - LVD 2014/35/UE

Industrial tamanho do plugue	Tensão		Adequado para tipos de bobina	Cor do LED	Resistor VDR ¹⁾ incorporado	Código nº
	[V CA]	[V CC]				
DIN 11	24	24	AB, CA	Vermelho	Sim	042N0267

¹⁾ Protege contra picos de tensão.

Dados técnicos


Design	Molde industrial	
Varição de tensão de alimentação	±10%	
Consumo de energia	Máx. 5 mA	
Aprovação	CSA	
Gabinete metálico	IP65 (IEC 60529)	
Corrente de operação máx.	Abraçadeira de contato de 1,5 A	
Resistência do contato	≤ 4m Ω	
Protegida contra polaridade errada	Sim	
Diâmetro do cabo	5 – 6 mm e 6 – 9 mm	
Seção transversal do fio	Máx. 1 mm ²	
Temperatura ambiente	-25 – 60 °C / -13 – 140 °F	
Materiais	Contatos:	CuZn, Cu/Sn - revestido
	Bloco de terminais:	PA6 + 30% PA FG, preto
	Gaxeta plana:	Livre de NBR LABORATÓRIOS
	Carcaça:	PA6
	Suporte do fio:	PA6,6 + 50% FG P7,5 preto

Dimensões e peso


**Eletrônico universal
Multitemporizador -
tipo ET 20 M**



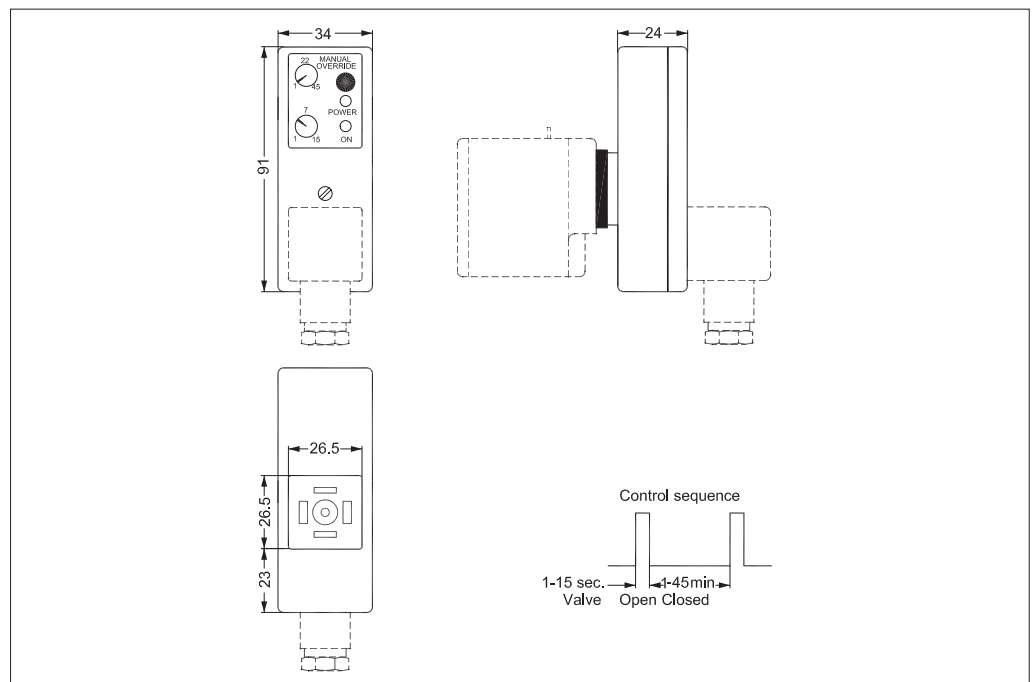
- Ajustes externos
- Leve e pequeno
- Sincronização externa ajustável de 1 a 45 minutos com 1 a 15 segundos de dreno aberto.
- Um temporizador de estado sólido se adequa a todas as tensões da bobina desde 24 a 240 V CA
- Diodos luminosos para indicação
- Tudo em uma única unidade
- Abertura manual (botão de teste)

Tipo	Tensão [V]	Adequado para tipos de bobina	Código nº
BA024A	24 – 240	AL, AM, AS, AZ, BA, BD, BB	042N0185

Dados técnicos

Tipo	ET 20 M
Tensão	24 – 240 V CA / 50 – 60 Hz
Potência	Máx. 20 W
Gabinete metálico	IP00, IP65 com plugue do cabo
Conexão elétrica	Conector DIN (DIN 43650-A)
Faixa operacional	-10 – 50 °C
Função	Iniciar com pulso
Tempo de intervalo	0 – 45 min.
Temporizador de abertura	0 – 15 seg.

Dimensões e peso



A Danfoss não aceita qualquer responsabilidade por possíveis erros constantes de catálogos, brochuras ou outros materiais impressos. A Danfoss reserva para si o direito de alterar os seus produtos sem aviso prévio. Esta determinação aplica-se também a produtos já encomendados, desde que tais alterações não impliquem mudanças às especificações acordadas. Todas as marcas registradas constantes deste material são propriedade das respectivas empresas. Danfoss e o logotipo Danfoss são marcas registradas da Danfoss A/S. Todos os direitos reservados.