



Válvulas de Segurança **VS 40M**

As Válvulas de Segurança VS 40-M são do tipo angular, com mola, fabricadas obedecendo a critérios normativos ASME e API, seguindo os mais rigorosos controles de qualidade.

Aplicação:

As Válvulas de Segurança VS 40-M foram projetadas para atender os mais diversos processos industriais, com objetivo de proteger equipamentos e redes que operam com fluidos diversos, tais como ar comprimido, vapor, gases em geral e líquidos.

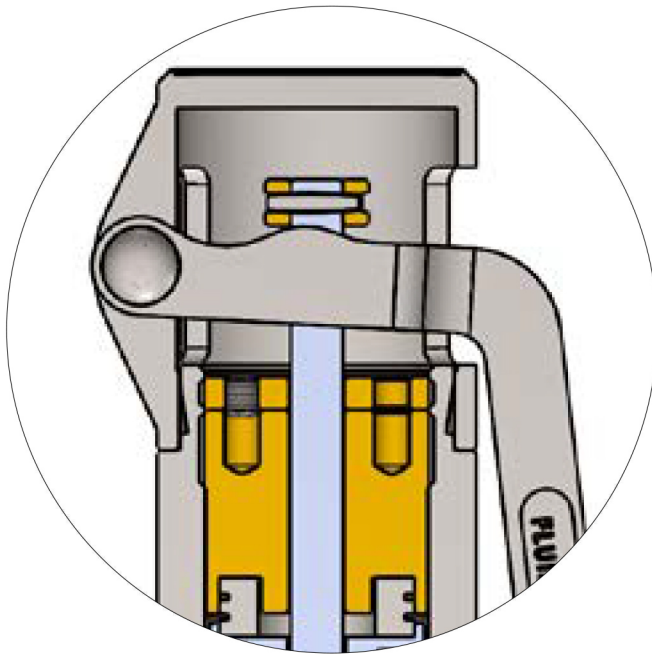
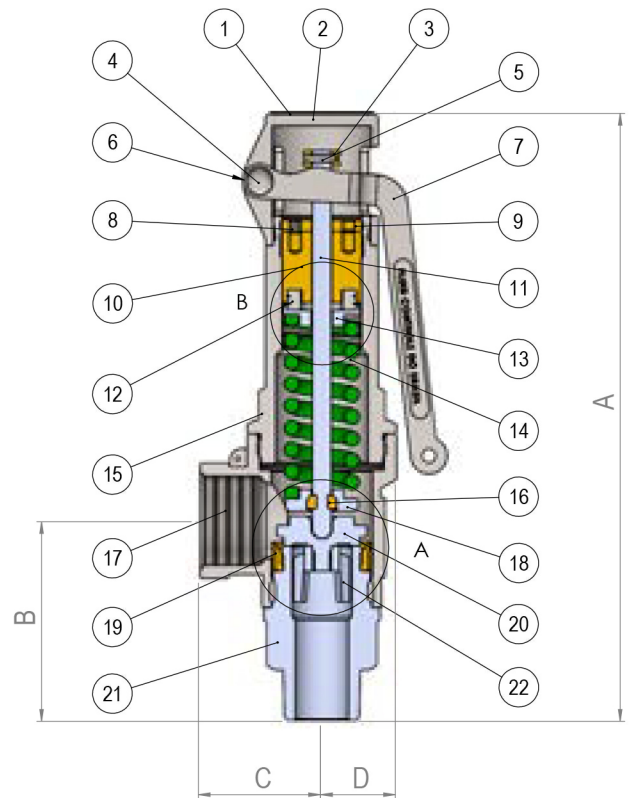
Diferenciais Técnicos:

- **Projeto:** Projeto arrojado e compacto
- **Moderno Design:** Válvulas com moderno design construtivo e excelente aspecto visual
- **Componentes intercambiáveis:** Proporciona facilidade e baixo custo de manutenção.
- **Flanges Orientáveis:** Maior facilidade para a montagem
- **Garantia de durabilidade:** Fabricadas em aço inox 316 e Aço carbono WCB
- **Garantia de Rastreabilidade:**
 - Inserção da Logomarca da Fluid Controls nos principais componentes.
 - Locais definidos e visíveis para a inserção do Número de Série.
 - Inserção de Números de Série nos principais componentes: Base, Corpo, Castelo, Capô e Alavanca.
 - Lacre de Identificação seriado e numerado.

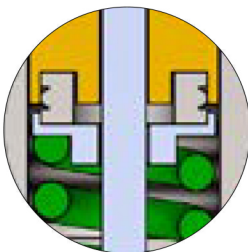
Válvulas de Segurança VS40M

- **Aspectos construtivos:** Angular, com Mola, Tipo Convencional
- **Diferencial de Alívio:** Com anéis de regulação
- **Materiais:** Aço Carbono WCB e Aço Inox 316
- **Castelo:** Aberto ou Fechado
- **Dimensões:** de 1/2" a 2"
- **Vedação:** Metal/Metal – Inox 316 e Materiais Resilientes
- **Conexões:** Roscadas e Flangeadas
*As válvulas flangeadas são fornecidas com Flanges Orientáveis visando facilitar a sua instalação.
- **Pressões:** Vasta gama de pressões

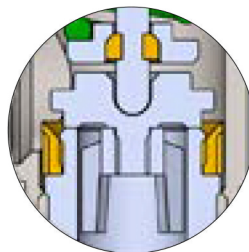
Características Técnicas



Sistema com Alavanca



Moderno Sistema para Sensibilidade na Regulação



Conjunto de Vedação

Item	Descrição dos Componentes	Material
01	Plaqueta	Aço Inox 304
02	Capô	Aço Inox 316
03	Anel superior da haste	Latão
04	Pino de articulação	Aço Inox 304
05	Pino trava do anel superior da haste	Aço Inox 304
06	Arruela	Aço Inox 304
07	Alavanca	Aço Inox 316
08	Parafuso mosca	Aço Inox 304
09	Porca de trava do parafuso de regulação	Latão
10	Parafuso de regulação	Latão
11	Haste	Aço Inox 316
12	Rolamento	Aço carbono
13	Prato de mola superior	Aço Inox 316
14	Mola	Aço Inox 316
15	Castelo	Aço Inox 316
16	Anel de Apoio do Prato de Mola	Latão
17	Corpo	Aço Inox 316
18	Prato de Mola Inferior	Aço Inox 316
19	Anel de regulação	Bronze
20	Suporte da Contra Sede	Aço Inox 316
21	Base	Aço Inox 316
22	Guia da Contra Sede	Aço Inox 316