



## Válvulas de Segurança VS 12N

As Válvulas de Segurança e Alívio VS 12N são do tipo angular, com mola, fabricado obedecendo aos critérios normativos ASME I, ASME VIII e API, seguindo os mais rigorosos controles de qualidade.

### Aplicação:

As Válvulas de Segurança e Alívio VS 12N foram projetadas para atender os mais diversos processos industriais, com objetivo de proteger equipamentos e redes que operam com fluidos diversos, tais como ar comprimido, vapor, gases em geral e líquidos.

### Diferenciais Técnicos:

- **Projeto:** Projeto arrojado e compacto
- **Moderno Design:** Válvulas com moderno design construtivo e excelente aspecto visual.
- **Componentes intercambiáveis:** Proporcionam facilidade e baixo custo de manutenção.
- **Flanges Orientáveis:** Maior facilidade para a montagem
- **Garantia de durabilidade:** Fabricadas em aço inox 316 e Aços Ligados
- **Garantia de Rastreabilidade:**
  - Inserção da Logamarca da Fluid Controls nos principais componentes.
  - Locais definidos e visíveis para a inserção do Número de Série.
  - Inserção de Números de Série nos principais componentes: Base, Corpo, Castelo, Capô e Alavanca.
- Lacre de Identificação seriado e numerado.

## Válvulas de Segurança VS 12N

- **Aspectos construtivos:** Tipo Angular, com Mola – Convencional e Balanceada
- **Diferencial de Alívio:** Com anéis de regulagem ou com Diferencial de Alívio Fixo
- **Materiais:** Aço inox 316, Bronze e Aços Ligados
- **Castelo:** Aberto ou Fechado
- **Dimensões:** de 1/4" a 2 1/2"
- **Vedação:** Metal/Metal ou Materiais Resilientes
- **Conexões:** Roscadas e Flangeadas  
\*As válvulas flangeadas são fornecidas com Flanges Orientáveis visando facilitar a sua instalação.
- **Acessórios:** Fole e Diafragma - de acordo com o tipo de aplicação.
- **Pressões:** Vasta gama de Pressões

## Características Técnicas

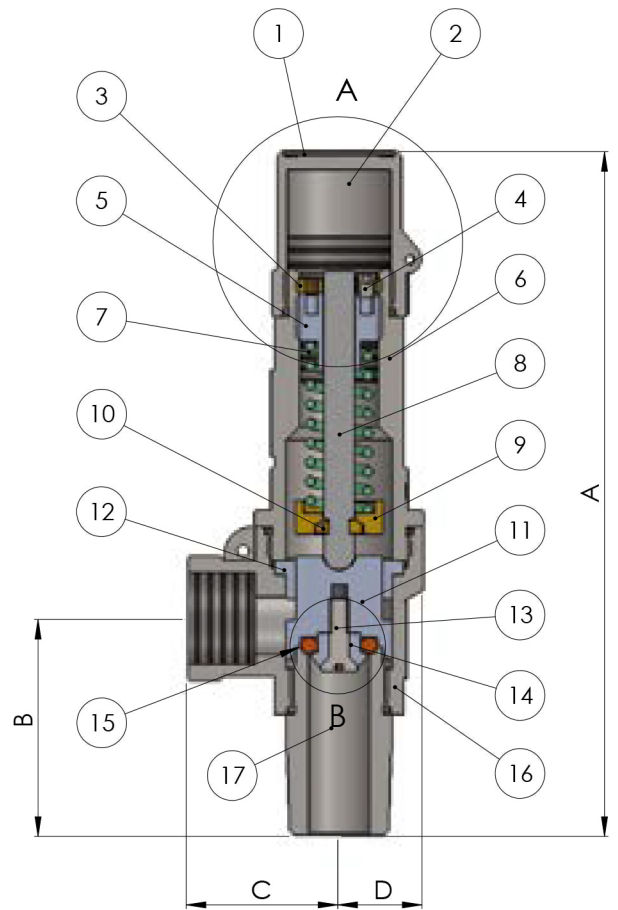
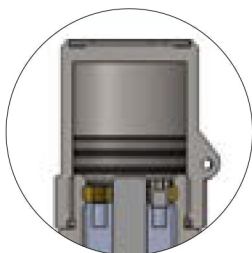


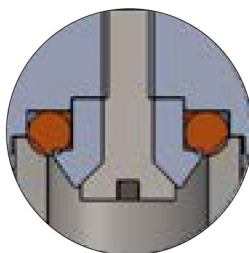
Tabela Dimensional e Pesos (mm e kg)

Diâmetro	A	B	C	D	Peso
1/4" x 1/2"	140	43	31	17,5	0,45kg
3/8" x 1/2"	140	43	31	17,5	0,45kg
1/2" x 1/2"	140	43	31	17,5	0,45kg
3/4" x 3/4"	162	53	31	20,5	0,80kg
3/4" x 1"	192	64	42	25	1,50kg
1" x 1"	192	64	42	25	1,50kg
1 1/4" x 1 1/4"	253	89,5	52,5	32,5	2,70kg
1 1/2" x 1 1/2"	286	96	61	40,5	3,80kg
1 1/2" x 2"	340	105	74	52	9,70kg
2" x 2"	358	118	74	52	
2 1/2" x 2 1/2"	365	125	80	55	

\* Modelo Conexão Roscada



Capô Fechado



Sistema de Vedação

Item	Descrição dos Componentes	Material
01	Plaqueta	Aço Inox 304
02	Capô	Aço Inox 316
03	Porca de Trava do Paraf. de Regulagem	Latão
04	Parafuso mosca	Aço Inox 304
05	Parafuso de Regulagem	Aço Inox 316
06	Castelo	Aço Inox 316
07	Mola	Aço Inox 316
08	Haste	Aço Inox 316
09	Prato de Mola Inferior	Latão
10	Anel de Apoio do Prato de Mola	Latão
11	Suporte da Contra Sede	Aço Inox 316
12	Guia da Contra Sede	Aço Inox 316
13	Porca de Trava do Disco de Vedação	Aço Inox 316
14	Disco de Fix. da Contra Sede	Aço Inox 316
15	O'Ring	Nitrilica
16	Corpo	Aço Inox 316
17	Base	Aço Inox 316